

Systemes  
Dell™ PowerVault™ DL2200  
Manuel du proprietaire

Modele reglementaire de serie E13S  
Type reglementaire E13S001



# Remarques, précautions et avertissements



**REMARQUE** : une REMARQUE indique des informations importantes qui peuvent vous aider à mieux utiliser votre ordinateur.



**PRÉCAUTION** : une PRÉCAUTION indique un risque de d'endommagement du matériel ou de perte de données en cas de non-respect des instructions.



**AVERTISSEMENT** : un AVERTISSEMENT indique un risque d'endommagement du matériel, de blessure corporelle ou de mort.

---

Les informations que contient ce document sont sujettes à modification sans préavis.

© 2010 Dell Inc. Tous droits réservés.

La reproduction de ce document, de quelque manière que ce soit, sans l'autorisation écrite de Dell Inc. est strictement interdite.

Marques mentionnées dans ce document : *Dell*, le logo *DELL* et *PowerEdge* sont des marques de Dell Inc. ; *Microsoft*, *Windows*, *Windows Server* et *MS-DOS* sont des marques ou des marques déposées de Microsoft Corporation aux États-Unis et/ou dans d'autres pays.

D'autres marques commerciales et noms de marque peuvent être utilisés dans ce document pour faire référence aux entités se réclamant de ces marques et de ces noms ou de leurs produits. Dell Inc. rejette tout intérêt propriétaire dans les marques et les noms commerciaux autres que les siens.

Modèle réglementaire de série E13S  
Type réglementaire E13S001

Juin 2010

Rév. A00

# Table des matières

1	À propos du système . . . . .	11
	<b>Accès aux fonctions du système au démarrage . . . . .</b>	<b>11</b>
	<b>Voyants et fonctions du panneau avant . . . . .</b>	<b>12</b>
	<b>Codes des voyants des disques durs . . . . .</b>	<b>14</b>
	<b>Voyants et caractéristiques du panneau arrière . . . . .</b>	<b>15</b>
	<b>Consignes pour connecter des périphériques     externes en option . . . . .</b>	<b>17</b>
	<b>Codes des voyants de carte réseau . . . . .</b>	<b>18</b>
	<b>Codes du voyant d'alimentation . . . . .</b>	<b>18</b>
	<b>Voyants de diagnostic . . . . .</b>	<b>19</b>
	<b>Messages système. . . . .</b>	<b>22</b>
	<b>Messages d'avertissement . . . . .</b>	<b>39</b>
	<b>Messages de diagnostic. . . . .</b>	<b>39</b>
	<b>Messages d'alerte . . . . .</b>	<b>39</b>
	<b>Autres informations utiles. . . . .</b>	<b>40</b>

2	Utilisation du programme de configuration du système et du Gestionnaire d'amorçage UEFI . . . . .	41
	<b>Choix du mode d'amorçage du système . . . . .</b>	<b>41</b>
	<b>Accès au programme de configuration du système . . . . .</b>	<b>42</b>
	Réponse aux messages d'erreur . . . . .	42
	Utilisation des touches de navigation du programme de configuration du système. . . . .	43
	<b>Options de configuration du système . . . . .</b>	<b>44</b>
	Écran principal . . . . .	44
	Écran Memory Settings (Paramètres de la mémoire) . . . . .	46
	Écran Processor Settings (Paramètres du processeur) . . . . .	47
	Écran Boot Settings (Paramètres d'amorçage) . . . . .	49
	Écran Integrated Devices (Périphériques intégrés) . . . . .	50
	Écran PCI IRQ Assignments (Affectations des IRQ PCI) . . . . .	52
	Écran Serial Communication (Communications série). . . . .	52
	Écran Power Management (Gestion de l'alimentation) . . . . .	54
	Écran System Security (Sécurité du système) . . . . .	55
	Écran Exit (Quit) . . . . .	58
	<b>Accès au Gestionnaire d'amorçage UEFI . . . . .</b>	<b>58</b>
	Utilisation des touches de navigation du Gestionnaire d'amorçage UEFI . . . . .	59
	Écran UEFI Boot Manager (Gestionnaire d'amorçage UEFI) . . . . .	59
	Écran UEFI Boot settings (Paramètres d'amorçage UEFI). . . . .	60

Écran System Utilities (Utilitaires du système) . . . . .	60
<b>Fonctionnalités de mot de passe du système et de mot de passe de configuration . . . . .</b>	<b>61</b>
Utilisation du mot de passe du système . . . . .	61
Utilisation du mot de passe de configuration . . . . .	64
<b>Gestion intégrée du système . . . . .</b>	<b>66</b>
<b>Configuration du contrôleur BMC . . . . .</b>	<b>66</b>
Accès au module de configuration BMC . . . . .	67
<b>Utilitaire de configuration iDRAC . . . . .</b>	<b>67</b>
Accès à l'utilitaire de configuration iDRAC . . . . .	68
<b>3 Installation des composants du système . . . . .</b>	<b>69</b>
<b>Outils recommandés. . . . .</b>	<b>69</b>
<b>À l'intérieur du système . . . . .</b>	<b>69</b>
<b>Cadre avant (en option) . . . . .</b>	<b>71</b>
Retrait du cadre avant . . . . .	71
Installation du cadre avant. . . . .	71
<b>Ouverture et fermeture du système . . . . .</b>	<b>72</b>
Ouverture du système . . . . .	72
Fermeture du système . . . . .	73
<b>Carénage de refroidissement . . . . .</b>	<b>74</b>
Retrait du carénage de refroidissement . . . . .	74
Installation du carénage de refroidissement. . . . .	75
<b>Disques durs . . . . .</b>	<b>75</b>
Retrait d'un cache de disque dur. . . . .	75

Installation d'un cache de disque dur . . . . .	76
Retrait d'un disque dur remplaçable à chaud . . . . .	76
Installation d'un disque dur remplaçable à chaud . . . . .	77
Retrait d'un disque dur installé dans un support . . . . .	78
Installation d'un disque dur dans un support de disque dur . . . . .	79
<b>Disques durs internes . . . . .</b>	<b>79</b>
Retrait d'une baie de disque dur interne . . . . .	79
Installation d'une baie de disque dur interne. . . . .	81
Retrait d'un disque dur interne d'une baie de disque dur interne. . . . .	81
Installation d'un disque dur dans une baie. . . . .	82
<b>Ventilateurs . . . . .</b>	<b>83</b>
Retrait d'un ventilateur . . . . .	83
Réinstallation d'un ventilateur . . . . .	85
<b>Blocs d'alimentation . . . . .</b>	<b>85</b>
Retrait d'un bloc d'alimentation . . . . .	86
Installation d'un bloc d'alimentation . . . . .	87
Retrait d'un cache de bloc d'alimentation . . . . .	88
Installation d'un cache de bloc d'alimentation. . . . .	88
<b>Mémoire système . . . . .</b>	<b>88</b>
Consignes générales pour l'installation des barrettes de mémoire. . . . .	89
Recommandations spécifiques à chaque mode . . . . .	90
Installation de barrettes de mémoire. . . . .	94
Retrait de barrettes de mémoire . . . . .	96

<b>Cartes d'extension et cartes de montage pour cartes d'extension . . . . .</b>	<b>97</b>
Consignes d'installation des cartes d'extension . . . . .	97
Installation d'une carte d'extension . . . . .	98
Retrait d'une carte d'extension . . . . .	100
Retrait d'une carte de montage pour carte d'extension . . . . .	101
Installation d'une carte de montage pour carte d'extension . . . . .	103
<b>Carte contrôleur de stockage intégrée . . . . .</b>	<b>103</b>
Retrait de la carte contrôleur de stockage. . . . .	103
Installation de la carte contrôleur de stockage . . . . .	106
<b>Carte iDRAC6 Express . . . . .</b>	<b>107</b>
Installation d'une carte iDRAC6 Express. . . . .	107
Retrait d'une carte iDRAC6 Express . . . . .	108
<b>Carte iDRAC6 Enterprise (en option) . . . . .</b>	<b>109</b>
Installation d'une carte iDRAC6 Enterprise . . . . .	109
Retrait d'une carte iDRAC6 Enterprise. . . . .	111
<b>Carte VFlash (en option) . . . . .</b>	<b>112</b>
Installation d'une carte VFlash . . . . .	112
Retrait d'une carte de support VFlash . . . . .	112
<b>Processeurs . . . . .</b>	<b>112</b>
Retrait d'un processeur . . . . .	112
Installation d'un processeur . . . . .	116
<b>Pile du système . . . . .</b>	<b>117</b>
Remplacement de la pile du système. . . . .	117
<b>Batterie RAID . . . . .</b>	<b>120</b>
Retrait de la batterie RAID . . . . .	120
Installation de la batterie RAID. . . . .	121

<b>Assemblage du panneau de commande : voyant . . . . .</b>	<b>121</b>
Retrait du panneau de commande . . . . .	121
Installation du voyant du module de panneau de commande-Voyant . . . . .	123
<b>Module d'E/S du panneau avant . . . . .</b>	<b>123</b>
Retrait du module d'E/S du panneau avant. . . . .	123
Installation du module d'E/S du panneau avant . . . . .	125
<b>Fond de panier SAS . . . . .</b>	<b>125</b>
Retrait du fond de panier SAS . . . . .	125
Installation du fond de panier SAS . . . . .	128
<b>Carte de distribution de l'alimentation . . . . .</b>	<b>129</b>
Retrait de la carte de distribution de l'alimentation . . . . .	129
Réinstallation de la carte de distribution de l'alimentation . . . . .	131
<b>Carte système . . . . .</b>	<b>132</b>
Retrait de la carte système . . . . .	132
Installation de la carte système. . . . .	134
<b>4 Dépannage du système . . . . .</b>	<b>137</b>
<b>La sécurité en priorité, pour vous et votre système. . . . .</b>	<b>137</b>
<b>Dépannage des échecs de démarrage du système. . . . .</b>	<b>137</b>
<b>Dépannage des connexions externes . . . . .</b>	<b>138</b>
<b>Dépannage du sous-système vidéo . . . . .</b>	<b>138</b>
<b>Dépannage d'un périphérique USB . . . . .</b>	<b>138</b>



	<b>Dépannage d'un périphérique d'E/S série . . . . .</b>	<b>139</b>
	<b>Dépannage d'une carte réseau . . . . .</b>	<b>140</b>
	<b>Dépannage d'un système mouillé . . . . .</b>	<b>141</b>
	<b>Dépannage d'un système endommagé . . . . .</b>	<b>142</b>
	<b>Dépannage de la pile du système . . . . .</b>	<b>143</b>
	<b>Dépannage des blocs d'alimentation . . . . .</b>	<b>144</b>
	<b>Dépannage des problèmes de refroidissement du système . . . . .</b>	<b>144</b>
	<b>Dépannage d'un ventilateur . . . . .</b>	<b>145</b>
	<b>Dépannage de la mémoire système . . . . .</b>	<b>145</b>
	<b>Dépannage d'un disque dur . . . . .</b>	<b>147</b>
	<b>Dépannage d'un disque dur interne . . . . .</b>	<b>149</b>
	<b>Dépannage d'un contrôleur de stockage . . . . .</b>	<b>150</b>
	<b>Dépannage des cartes d'extension . . . . .</b>	<b>151</b>
	<b>Dépannage des processeurs . . . . .</b>	<b>153</b>
<b>5</b>	<b>Exécution des diagnostics du système . . . . .</b>	<b>155</b>
	<b>Utilisation des diagnostics en ligne . . . . .</b>	<b>155</b>
	<b>Fonctionnalités de diagnostic intégrées du système . . . . .</b>	<b>156</b>
	<b>Quand utiliser les diagnostics intégrés du système . . . . .</b>	<b>156</b>

<b>Exécution des diagnostics intégrés du système . . . . .</b>	<b>156</b>
<b>Options de test des diagnostics intégrés du système . . . . .</b>	<b>157</b>
<b>Utilisation des options de test personnalisé . . . . .</b>	<b>157</b>
Sélection de périphériques à tester . . . . .	157
Sélection d'options de diagnostic . . . . .	158
Visualisation des informations et des résultats. . . . .	158
<b>6 Cavaliers et connecteurs . . . . .</b>	<b>159</b>
<b>Cavaliers de la carte système . . . . .</b>	<b>159</b>
<b>Connecteurs de la carte système . . . . .</b>	<b>160</b>
<b>Désactivation d'un mot de passe oublié . . . . .</b>	<b>162</b>
<b>7 Obtention d'aide . . . . .</b>	<b>165</b>
<b>Contacteur Dell . . . . .</b>	<b>165</b>
<b>Index . . . . .</b>	<b>167</b>

# À propos du système

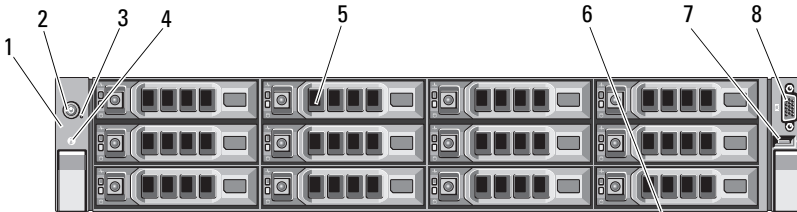
## Accès aux fonctions du système au démarrage


Les touches suivantes permettent d'accéder aux fonctions du système au démarrage.





Touche	Description
<F2>	Permet d'accéder au programme de configuration du système. Voir « Utilisation du programme de configuration du système et du Gestionnaire d'amorçage UEFI » à la page 41.
<F10>	Permet d'accéder aux services système qui donne accès à Lifecycle Controller. Ce contrôleur permet d'accéder à d'autres utilitaires tels que l'utilitaire de diagnostics intégrés du système. Pour en savoir plus sur Lifecycle Controller ou l'un de ses composants logiciels, voir la documentation relative à cet outil sur le site Web du support Dell, à l'adresse <a href="http://support.dell.com/manuals">support.dell.com/manuals</a> .
<F11>	Permet d'accéder au gestionnaire d'amorçage du BIOS ou UEFI (Unified Extensible Firmware Interface) selon la configuration de démarrage de votre système. Voir « Utilisation du programme de configuration du système et du Gestionnaire d'amorçage UEFI » à la page 41.
<F12>	Lance l'amorçage PXE (Preboot eXecution Environment).
<Ctrl><E>	Permet d'ouvrir le contrôleur de gestion de la carte mère (Baseboard Management Controller, BMC) ou l'utilitaire de configuration iDRAC et d'accéder ainsi au journal d'événements du système (System Event Log, SEL) et de procéder à la configuration de l'accès à distance au système. Pour en savoir plus, voir la documentation du contrôleur BMC ou de l'utilitaire iDRAC.
<Ctrl><C>	Permet d'accéder à l'utilitaire de configuration SAS. Pour en savoir plus, voir la documentation de la carte SAS.
<Ctrl><R>	Permet d'accéder à l'utilitaire de configuration RAID. Pour en savoir plus, voir la documentation de la carte RAID SAS.
<Ctrl><S>	Permet d'accéder à l'utilitaire de configuration des paramètres de la carte réseau pour l'amorçage PXE. Pour en savoir plus, voir la documentation de la carte réseau intégrée.

# Voyants et fonctions du panneau avant

Figure 1-1. Voyants et fonctions du panneau avant



Élément	Voyant, bouton ou connecteur	Icône	Description
1	Panneau à voyants		Ce panneau comporte quatre voyants de diagnostic qui affichent des codes d'erreur lors du démarrage du système. Voir « Voyants de diagnostic » à la page 19.
2	Voyant de mise sous tension/ bouton d'alimentation		<p>Le voyant de mise sous tension s'allume lorsque le système est allumé.</p> <p>Le bouton d'alimentation contrôle la sortie du bloc d'alimentation en CC qui alimente le système. Lorsque le cadre du système (en option) est installé, le bouton d'alimentation n'est pas accessible.</p> <p><b>REMARQUE :</b> le délai nécessaire à l'affichage d'une image sur le moniteur à la mise sous tension du système peut aller jusqu'à 2 minutes. Il varie en fonction de l'espace mémoire installé.</p> <p><b>REMARQUE :</b> si vous éteignez un ordinateur utilisant un système d'exploitation compatible avec ACPI en appuyant sur le bouton d'alimentation, le système peut effectuer un arrêt normal avant la mise hors tension de l'ordinateur.</p> <p><b>REMARQUE :</b> pour procéder à l'arrêt forcé du système, appuyez sur le bouton d'alimentation et maintenez-le enfoncé pendant cinq secondes.</p>

Élément	Voyant, bouton ou connecteur	icône	Description
3	Bouton NMI		<p>Ce bouton permet de résoudre les erreurs liées aux logiciels ou aux pilotes de périphériques rencontrées avec certains systèmes d'exploitation. Appuyez sur ce bouton à l'aide de la pointe d'un trombone.</p> <p>Appuyez sur ce bouton uniquement si un technicien de support qualifié vous indique de le faire ou si cela est indiqué dans la documentation du système d'exploitation.</p>
4	Bouton d'identification du système		<p>Les boutons d'identification des panneaux avant et arrière peuvent servir à identifier un système spécifique au sein d'un rack. Si l'un de ces boutons est activé, les voyants d'état du système (bleus) situés sur le panneau arrière clignotent jusqu'à ce que l'utilisateur appuie de nouveau sur l'un des boutons.</p>
5	Disque dur		<p>Jusqu'à douze lecteurs SAS ou SATA de 3,5 po. remplaçables à chaud</p>
6	Panneau d'identification du système		<p>Panneau amovible comportant des informations système, notamment le code de service express, l'adresse MAC de la carte réseau intégrée ainsi que l'adresse MAC de la carte iDRAC6 Enterprise.</p>
7	Connecteur USB		<p>Permet de connecter des périphériques USB au système. Les ports sont compatibles avec la norme USB 2.0.</p>
8	Connecteur vidéo		<p>Permet de connecter un moniteur au système.</p>

# Codes des voyants des disques durs

Figure 1-2. Voyants de disque dur



1 voyant d'activité du disque dur (vert)

2 voyant d'état du disque dur (vert et orange)

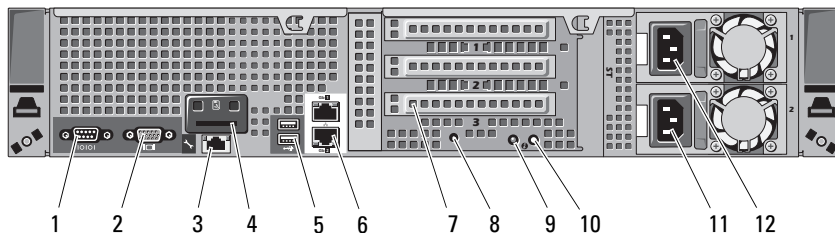
Code du voyant d'état du disque	État
Voyant vert clignotant deux fois par seconde	Identification du disque/préparation au retrait
Éteint	Disque prêt pour insertion ou retrait
	<b>REMARQUE :</b> à la mise sous tension du système, le voyant d'état ne s'allume qu'une fois tous les disques durs initialisés. Pendant le démarrage, il n'est pas possible d'insérer ou de retirer des disques.
Vert clignotant, puis orange, puis éteint	Panne de disque prévue

Code du voyant d'état du disque	État
Orange clignotant quatre fois par seconde	Disque en panne
Vert clignotant lentement	Disque en cours de restauration
Vert fixe	Disque en ligne
Vert clignotant pendant trois secondes, éteint pendant trois secondes, orange pendant trois secondes et éteint pendant trois secondes.	Reconstruction annulée



## Voyants et caractéristiques du panneau arrière

La Figure 1-3 présente les boutons, les voyants et les connecteurs situés sur le panneau arrière du système.


**Figure 1-3. Voyants et caractéristiques du panneau arrière**



Élément	Voyant, bouton ou connecteur	Icône	Description
1	Connecteur série		Permet de connecter un périphérique série au système.
2	Connecteur vidéo		Permet de connecter un écran VGA au système.
3	Port iDRAC6 Enterprise (en option)		Port de gestion dédié pour la carte iDRAC6 Enterprise en option.
4	Logement de carte VFlash (en option)		Permet de connecter une carte mémoire SD externe pour la carte iDRAC6 Enterprise en option.

Élément	Voyant, bouton ou connecteur	Icône	Description
5	Connecteurs USB (2)		Permet de connecter des périphériques USB au système. Les ports sont compatibles avec la norme USB 2.0.
6	Connecteurs Ethernet (2)		Connecteurs de cartes réseau 10/100/1000 intégrées.
7	Logements de carte d'extension PCIe avec carte de montage		<p>Connecte une carte d'extension interne et trois cartes d'extension externes PCI Express Generation 2.</p> <p>Logement 1 : PCIe x4, demi-longueur, pleine hauteur</p> <p>Logement 2 : PCIe x4, pleine longueur, pleine hauteur</p> <p>Logement 3 : PCIe x8, demi-longueur, pleine hauteur</p> <p>Logement 4 : PCIe x4, logement interne pour carte intégrée</p> <p><b>REMARQUE : les quatre logements sont dotés de connecteurs de type x8.</b></p>
8	Connecteur d'identification du système		Permet de connecter l'assemblage des voyants d'état du système en option au moyen du passe-câbles en option.
9	Voyant d'état du système		<p>Est bleu lorsque le système fonctionne normalement.</p> <p>Le logiciel Systems Management Software et les boutons d'identification situés à l'avant et à l'arrière du système peuvent faire clignoter le voyant en bleu pour identifier un système spécifique.</p> <p>S'allume en orange lorsque le système requiert une intervention de l'utilisateur à la suite d'un problème.</p>



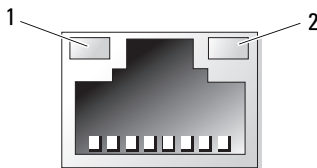
Élément	Voyant, bouton ou connecteur	Icône	Description
10	Bouton d'identification du système		Les boutons d'identification des panneaux avant et arrière peuvent servir à identifier un système spécifique au sein d'un rack. Si l'un de ces boutons est activé, les voyants d'état du système (bleus) situés sur le panneau arrière clignotent jusqu'à ce que l'utilisateur appuie de nouveau sur l'un des boutons.
11	Bloc d'alimentation 2 (PS2)		Bloc d'alimentation redondant de 750 W/1100 W
12	Bloc d'alimentation 1 (PS1)		Bloc d'alimentation redondant de 750 W/1100 W

## Consignes pour connecter des périphériques externes en option

- Mettez le système et les périphériques externes hors tension avant de connecter un nouveau périphérique. Mettez ensuite les périphériques externes sous tension avant le système, à moins que la documentation du périphérique ne stipule le contraire.
- Assurez-vous que le pilote du nouveau périphérique connecté a été installé sur le système.
- Si nécessaire, utilisez le programme de configuration du système pour activer les ports sur le système. Voir « Utilisation du programme de configuration du système et du Gestionnaire d'amorçage UEFI » à la page 41.

# Codes des voyants de carte réseau

Figure 1-4. Voyants de la carte réseau



1 voyant de liaison

2 voyant d'activité

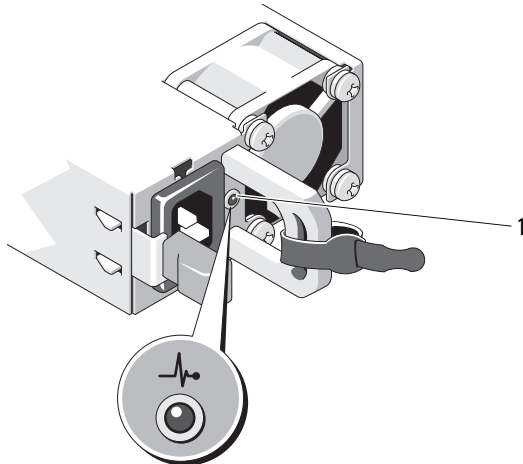
voyant	code du voyant
Les voyants de liaison et d'activité sont éteints.	La carte réseau n'est pas connectée au réseau.
Le voyant de liaison est vert.	La carte réseau est connectée à une liaison réseau valide à 1 000 Mbits/s.
Le voyant de liaison est orange.	La carte réseau est connectée à une liaison réseau valide à 10/100 Mbits/s.
Le voyant d'activité est vert.	Des données réseau sont en cours d'envoi ou de réception.

## Codes du voyant d'alimentation

Les blocs d'alimentation sont dotés d'un voyant qui indique si le système est alimenté ou si une panne d'alimentation s'est produite.

- Éteint : l'alimentation secteur n'est pas connectée.
- Vert : en veille, indique que le bloc d'alimentation est alimenté en courant alternatif et que celui-ci est opérationnel. Lorsque le système est sous tension, indique également que le bloc d'alimentation alimente le système en courant continu.
- Orange : indique qu'un problème lié au bloc d'alimentation s'est produit.
- Vert et orange en alternance : lorsque vous ajoutez un bloc d'alimentation à chaud, indique une non-correspondance entre le bloc d'alimentation ajouté et celui déjà installé. Remplacez le bloc d'alimentation dont le voyant clignote par un bloc dont la capacité correspond à celle de l'autre bloc installé.

**Figure 1-5. Voyant d'état du bloc d'alimentation**



1 état du bloc d'alimentation











## Voyants de diagnostic

Les quatre voyants de diagnostic du panneau avant affichent des codes d'erreur au démarrage du système. Le Tableau 1 indique les causes et les mesures correctives possibles associées à ces codes. Un cercle en vert représente un voyant allumé et un cercle vide représente un voyant éteint.

**Tableau 1. Codes des voyants de diagnostic**

Code	Causes	Mesure corrective
①②③④	<p>Le système est éteint ou un échec éventuel pré-BIOS s'est produit.</p> <p>Les voyants de diagnostic ne sont pas allumés alors que le système d'exploitation a démarré.</p> <p>Le système fonctionne normalement après l'auto-test de démarrage.</p>	<p>Raccordez le système à une prise secteur en état de marche et appuyez sur le bouton d'alimentation.</p> <p>Pour information uniquement.</p>

**Tableau 1. Codes des voyants de diagnostic (suite)**

Code	Causes	Mesure corrective
	Échec de la somme de contrôle du BIOS ; le système est en mode de restauration.	Voir « Obtention d'aide » à la page 165.
	Panne possible du processeur.	Voir « Dépannage des processeurs » à la page 153.
	Panne de mémoire.	Voir « Dépannage de la mémoire système » à la page 145.
	Panne possible d'une carte d'extension.	Voir « Dépannage des cartes d'extension » à la page 151.
	Panne possible des fonctions vidéo.	Voir « Obtention d'aide » à la page 165.
	Panne du disque dur.	Assurez-vous que les câbles des disques durs sont correctement branchés. Pour plus d'informations sur les lecteurs installés sur le système, voir « Disques durs » à la page 75.
	Panne possible de périphérique USB.	Voir « Dépannage d'un périphérique USB » à la page 138.
	Aucune barrette de mémoire détectée.	Voir « Dépannage de la mémoire système » à la page 145.
	Panne de la carte système.	Voir « Obtention d'aide » à la page 165.
	Erreur de configuration de la mémoire.	Voir « Dépannage de la mémoire système » à la page 145.

**Tableau 1. Codes des voyants de diagnostic (suite)**

<b>Code</b>	<b>Causes</b>	<b>Mesure corrective</b>
① ② ③ ④	Panne possible de la carte système et/ou d'une ressource de la carte système.	Voir « Obtention d'aide » à la page 165.
① ② ③ ④	Erreur possible liée à la configuration d'une ressource système.	Voir « Contacter Dell » à la page 165.
① ② ③ ④	Autre type de panne.	Assurez-vous que les câbles des disques durs sont correctement branchés. Pour vérifier que les lecteurs appropriés sont installés sur votre système, voir « Dépannage d'un disque dur » à la page 147. Si le problème persiste, voir « Obtention d'aide » à la page 165.

# Messages système

Les messages système vous informe à l'écran qu'un incident s'est produit.



**REMARQUE** : si vous recevez un message système qui n'est pas répertorié dans le tableau, vérifiez la documentation de l'application exécutée. Vous pouvez aussi vous référer à la documentation du système d'exploitation pour obtenir une explication du message et l'action conseillée.

Message	Causes	Actions correctives
128-bit Advanced ECC mode disabled. For 128-bit Advanced ECC, DIMMs must be installed in pairs. Pairs must be matched in size and geometry.	L'option Fonctions ECC avancées a été activée dans le BIOS, mais n'est plus valable en raison d'une configuration de mémoire non prise en charge pouvant être due à une défaillance ou au retrait d'une barrette de mémoire. Le paramètre des Fonctions ECC avancées a été désactivé.	Recherchez les autres messages concernant la défaillance d'une barrette de mémoire. Reconfigurez les barrettes de mémoire pour les besoins du mode Fonctions ECC avancées. Voir « Mémoire système » à la page 88.
Alert! Advanced ECC Memory Mode disabled! Memory configuration does not support Advanced ECC Memory Mode.	Le mode Mémoire ECC avancé a été activé dans le programme de configuration du système, mais la configuration actuelle ne prend pas en charge ce mode. Une barrette de mémoire est peut-être défectueuse.	Assurez-vous que les barrettes de mémoire sont installées dans une configuration qui prend en charge le mode Mémoire ECC avancé. Consultez les autres messages du système afin d'obtenir des informations supplémentaires sur les causes éventuelles. Pour plus d'informations sur la configuration de la mémoire, voir « Consignes générales pour l'installation des barrettes de mémoire » à la page 89. Si le problème persiste, voir « Dépannage de la mémoire système » à la page 145.

<b>Message</b>	<b>Causes</b>	<b>Actions correctives</b>
Alert! iDRAC6 not responding. Rebooting.	La carte iDRAC6 ne répond à aucune communication du BIOS, soit parce qu'elle est défectueuse, soit parce que l'initialisation n'est pas arrivée à son terme. Le système se réinitialise.	Attendez que le système redémarre.
Alert! iDRAC6 not responding. Power required may exceed PSU wattage. Alert! Continuing system boot accepts the risk that system may power down without warning.	La carte iDRAC6 optionnelle ne répond plus. La carte iDRAC6 a été réinitialisée à distance alors que le système était en cours de démarrage. Le délai nécessaire à l'initialisation de la carte iDRAC6 à la suite d'une reprise de l'alimentation secteur est plus long qu'en temps normal.	Coupez l'alimentation secteur du système pendant 10 secondes, puis redémarrez ce dernier.
Alert! Node Interleaving disabled! Memory configuration does not support Node Interleaving.	La configuration de la mémoire ne prend pas en charge l'entrelacement des nœuds, ou bien celui-ci n'est plus pris en charge en raison d'un changement intervenu dans la configuration (défaillance d'une barrette de mémoire, par exemple). Le système fonctionne, mais sans entrelacement des nœuds.	Les barrettes de mémoire doivent être installées dans une configuration prenant en charge l'entrelacement de nœuds. Voir les autres messages du système pour des informations supplémentaires sur les causes probables. Pour plus d'informations sur la configuration de la mémoire, voir « Consignes générales pour l'installation des barrettes de mémoire » à la page 89. Si le problème persiste, voir « Dépannage de la mémoire système » à la page 145.

<b>Message</b>	<b>Causes</b>	<b>Actions correctives</b>
Alert! Power required exceeds PSU wattage. Check PSU and system configuration. Alert! Continuing system boot accepts the risk that system may power down without warning.	Il se peut que la configuration système des processeurs, des barrettes de mémoire et des cartes d'extension ne soit pas prise en charge par les blocs d'alimentation.	Si la mise à niveau d'un composant du système vient d'être effectuée, rétablissez la configuration antérieure. Si l'amorçage du système s'effectue sans émettre cet avertissement, cela indique que les composants ayant été remplacés ne sont pas pris en charge par ce bloc d'alimentation. Si des blocs d'alimentation à consommation intelligente (Energy Smart) sont installés, remplacez-les par des blocs d'alimentation haute performance (High Output) afin de pouvoir utiliser les composants. Voir « Blocs d'alimentation » à la page 85.
Alert! Redundant memory disabled! Memory configuration does not support redundant memory.	La mise en réserve ou en miroir de la mémoire a été activée dans le programme de configuration du système, mais la configuration actuelle ne prend pas en charge la redondance de la mémoire. Une barrette de mémoire est peut-être défectueuse.	Assurez-vous que les barrettes de mémoire ne sont pas défectueuses. Voir « Dépannage de la mémoire système » à la page 145. Modifiez la configuration de la mémoire, si besoin. Voir « Utilisation du programme de configuration du système et du Gestionnaire d'amorçage UEFI » à la page 41.
Alert! System fatal error during previous boot.	Une erreur a provoqué le redémarrage du système.	Consultez les autres messages du système afin d'obtenir des informations supplémentaires sur les causes éventuelles.



<b>Message</b>	<b>Causes</b>	<b>Actions correctives</b>
BIOS MANUFACTURING MODE detected. MANUFACTURING MODE will be cleared before the next boot. System reboot required for normal operation.	Le système est en mode usine.	Redémarrez le système pour désactiver le mode usine.
BIOS Update Attempt Failed!	La tentative de mise à jour à distance du BIOS a échoué.	Faites une nouvelle tentative de mise à jour du BIOS. Si le problème persiste, voir « Obtention d'aide » à la page 165.
Caution! NVRAM_CLR jumper is installed on system board. Please run SETUP	Le cavalier NVRAM_CLR est installé en position de réinitialisation. Le CMOS a été réinitialisé.	Placez le cavalier NVRAM_CLR sur la position par défaut (broches 3 et 5). Pour identifier son emplacement, voir Figure 6-1. Redémarrez le système et entrez de nouveau les paramètres du BIOS. Voir « Utilisation du programme de configuration du système et du Gestionnaire d'amorçage UEFI » à la page 41.
CPU set to minimum frequency.	La vitesse du processeur peut être définie intentionnellement sur une valeur plus faible afin de réduire la consommation.	Si ce paramètre n'a pas été défini intentionnellement, recherchez la présence éventuelle d'autres messages système pouvant indiquer les causes du problème.

<b>Message</b>	<b>Causes</b>	<b>Actions correctives</b>
CPU x installed with no memory.	Des barrettes de mémoire sont requises, mais aucune barrette n'est installée dans les logements de mémoire correspondant au processeur indiqué.	Installez des barrettes de mémoire pour le processeur. Voir « Mémoire système » à la page 88.
CPUs with different cache sizes detected. CPUs with different core sizes detected! System halted. CPUs with different logical processors detected! System halted. CPUs with different power rating detected! System halted.	Des processeurs non compatibles entre eux ont été installés sur le système.	Assurez-vous que tous les processeurs présentent des caractéristiques identiques en termes de capacité de mémoire cache, de nombre de cœurs et de processeurs logiques, mais aussi de fréquence d'alimentation. Assurez-vous que les processeurs sont correctement installés. Voir « Processeurs » à la page 112.
Current boot mode is set to UEFI. Please ensure compatible bootable media is available. Use the system setup program to change the boot mode as needed.	L'amorçage du système a échoué, car le mode d'amorçage UEFI est activé dans le BIOS alors que le paramètre défini dans le système d'exploitation est autre que le mode UEFI.	Assurez-vous que le mode d'amorçage est correctement défini et que le support d'amorçage approprié est disponible. Voir « Utilisation du programme de configuration du système et du Gestionnaire d'amorçage UEFI » à la page 41.
Decreasing available memory.	Barrettes de mémoire défectueuses ou mal installées.	Réinstallez les barrettes de mémoire. Voir « Dépannage de la mémoire système » à la page 145.

<b>Message</b>	<b>Causes</b>	<b>Actions correctives</b>
DIMM configuration on each CPU should match.	Configuration de mémoire non valide sur un système biprocesseur. La configuration des barrettes de mémoire doit être identique pour chaque processeur.	Assurez-vous que la configuration des barrettes de mémoire est valide. Voir « Consignes générales pour l'installation des barrettes de mémoire » à la page 89.
Embedded NICx and NICy: OS NIC=<ENABLED /DISABLED>, Management Shared NIC=<ENABLED /DISABLED>	L'interface de carte réseau du système d'exploitation est définie dans le BIOS. L'interface d'administration réseau partagée est définie via les outils de gestion.	Vérifiez les paramètres de la carte réseau dans le logiciel de gestion du système ou dans le programme de configuration du système. Si un problème est indiqué, voir « Dépannage d'une carte réseau » à la page 140.
Error 8602 - Auxiliary Device Failure. Verify that mouse and keyboard are securely attached to correct connectors.	Le câble de la souris ou du clavier n'est pas connecté correctement. Clavier ou souris défectueux.	Rebranchez le câble de la souris ou du clavier. Assurez-vous que la souris ou le clavier fonctionne. Voir « Dépannage d'un périphérique USB » à la page 138.
Gate A20 failure.	Contrôleur du clavier défectueux ; carte système défectueuse.	Voir « Obtention d'aide » à la page 165.
Invalid configuration information - please run SETUP program.	Une configuration système non valide a provoqué l'arrêt du système.	Exécutez le programme de configuration du système et vérifiez les paramètres en cours. Voir « Utilisation du programme de configuration du système et du Gestionnaire d'amorçage UEFI » à la page 41.

<b>Message</b>	<b>Causes</b>	<b>Actions correctives</b>
Invalid PCIe card found in the Internal_Storage slot!	Le système s'est arrêté, car une carte d'extension PCIe non valide est installée dans le logement dédié au contrôleur de stockage.	Retirez la carte d'extension PCIe installée dans le logement dédié et remplacez-la par le contrôleur de stockage intégré. Voir « Batterie RAID » à la page 120.
Keyboard fuse has failed.	Surtension détectée au niveau du connecteur de clavier.	Voir « Obtention d'aide » à la page 165.
Local keyboard may not work because all user accessible USB ports are disabled. If operating locally, power cycle the system and enter system setup program to change settings.	Les ports USB sont désactivés dans le BIOS du système.	Éteignez et redémarrez le système au moyen du bouton d'alimentation, puis accédez au programme de configuration du système pour activer le ou les ports USB. Voir « Accès au programme de configuration du système » à la page 42.
Manufacturing mode detected.	Le système est en mode usine.	Redémarrez le système pour désactiver le mode usine.
Maximum rank count exceeded. The following DIMM has been disabled: x	Configuration de mémoire non valide. Le système fonctionne mais la barrette de mémoire spécifiée a été désactivée.	Assurez-vous que la configuration des barrettes de mémoire est valide. Voir « Consignes générales pour l'installation des barrettes de mémoire » à la page 89.
Memory Initialization Warning: Memory size may be reduced.	Configuration de mémoire non valide. Le système fonctionne, mais avec une capacité de mémoire inférieure à la capacité physiquement disponible.	Assurez-vous que la configuration des barrettes de mémoire est valide. Voir « Consignes générales pour l'installation des barrettes de mémoire » à la page 89.

<b>Message</b>	<b>Causes</b>	<b>Actions correctives</b>
Memory set to minimum frequency.	<p>La fréquence de la mémoire peut être définie intentionnellement sur une valeur plus faible afin de réduire la consommation.</p> <p>Il se peut que la configuration actuelle de la mémoire prenne en charge uniquement la fréquence minimale.</p>	<p>Si ce paramètre n'a pas été défini intentionnellement, recherchez la présence éventuelle d'autres messages système pouvant indiquer les causes du problème.</p> <p>Assurez-vous que la configuration de la mémoire prend en charge les fréquences plus élevées. Voir « Consignes générales pour l'installation des barrettes de mémoire » à la page 89.</p>
Memory tests terminated by keystroke.	Test de la mémoire de l'auto-test de démarrage interrompu à l'aide de la touche espace.	Pour information uniquement.
MEMTEST lane failure detected on x.	Configuration de mémoire non valide. Des barrettes de mémoire incompatibles sont installées.	Assurez-vous que la configuration des barrettes de mémoire est valide. Voir « Consignes générales pour l'installation des barrettes de mémoire » à la page 89.
Mirror mode disabled. For mirror mode, DIMMs must be installed in pairs. Pairs must be matched in size and geometry.	La configuration de la mémoire n'est pas conforme au paramètre du BIOS. Le paramètre du BIOS a été désactivé.	Configurez de nouveau les barrettes de mémoire pour les besoins du mode de mise en miroir. Voir « Mémoire système » à la page 88.

<b>Message</b>	<b>Causes</b>	<b>Actions correctives</b>
No boot device available.	Disque dur défectueux ou inexistant, ou sous-système du disque dur défectueux ou inexistant, ou bien aucune clé USB amorçable installée.	Utilisez une clé USB ou un disque dur amorçable. Si l'incident persiste, voir « Dépannage d'un périphérique USB » à la page 138 et « Dépannage d'un disque dur » à la page 147. Pour plus d'informations sur la définition de la séquence d'amorçage, voir « Utilisation du programme de configuration du système et du Gestionnaire d'amorçage UEFI » à la page 41.
No boot sector on hard drive.	Paramètres de configuration incorrects dans le programme de configuration du système ou aucun système d'exploitation sur le disque dur.	Vérifiez les paramètres de configuration des disques durs dans le programme de configuration du système. Voir « Utilisation du programme de configuration du système et du Gestionnaire d'amorçage UEFI » à la page 41. Si nécessaire, installez le système d'exploitation sur le disque dur. Voir la documentation du système d'exploitation.
No timer tick interrupt.	Carte système défectueuse.	Voir « Obtention d'aide » à la page 165.
PCIe Training Error: Expected Link Width is x, Actual Link Width is y.	Carte PCIe défectueuse ou mal installée dans le logement indiqué.	Réinstallez la carte PCIe dans le logement indiqué. Voir « Dépannage des cartes d'extension » à la page 151. Si le problème persiste, voir « Obtention d'aide » à la page 165.

<b>Message</b>	<b>Causes</b>	<b>Actions correctives</b>
Plug & Play Configuration Error.	Une erreur s'est produite lors de l'initialisation d'un périphérique PCIe ; la carte système est défectueuse.	Installez le cavalier NVRAM_CLR dans la position de réinitialisation (broches 1 et 3) et redémarrez le système. Pour identifier l'emplacement du cavalier, voir Figure 6-1. Si le problème persiste, voir « Dépannage des cartes d'extension » à la page 151.
Quad rank DIMM detected after single rank or dual rank DIMM in socket.	Configuration de mémoire non valide.	Assurez-vous que la configuration des barrettes de mémoire est valide. Voir « Consignes générales pour l'installation des barrettes de mémoire » à la page 89.
Read fault Requested sector not found.	Le système d'exploitation ne peut pas lire le disque dur ou le périphérique USB, l'ordinateur n'a pas trouvé un secteur spécifique sur le disque ou le secteur demandé est défectueux.	Remplacez le support USB et le périphérique. Assurez-vous que les câbles USB et les câbles de fond de panier SAS/SATA sont correctement connectés. Voir « Dépannage d'un périphérique USB » à la page 138 ou « Dépannage d'un disque dur » à la page 147 selon le(s) lecteur(s) installé(s) dans votre système.
SATA Port x device not found.	Aucun périphérique n'est connecté au port SATA spécifié.	Pour information uniquement.

<b>Message</b>	<b>Causes</b>	<b>Actions correctives</b>
Sector not found. Seek error. Seek operation failed.	Disque dur, périphérique USB ou support USB défectueux.	Remplacez le support USB ou le périphérique. Assurez-vous que les câbles USB ou du fond de panier SAS sont correctement connectés. Voir « Dépannage d'un périphérique USB » à la page 138 ou « Dépannage d'un disque dur » à la page 147 selon le ou les lecteurs installés sur votre système.
Shutdown failure.	Erreur système générale.	Voir « Obtention d'aide » à la page 165.
Sparing mode disabled. For sparing mode, matched sets of three must be populated across slots.	La configuration de la mémoire n'est pas conforme au paramètre défini dans le BIOS. Le paramètre du BIOS a été désactivé.	Configurez à nouveau les barrettes de mémoire pour les besoins du mode de mise en réserve. Voir « Mémoire système » à la page 88.
The amount of system memory has changed.	De la mémoire a été ajoutée ou supprimée, ou une barrette de mémoire est défectueuse.	Si vous venez d'ajouter ou de supprimer de la mémoire, ce message s'affiche uniquement pour information. Vous pouvez ne pas en tenir compte. Dans le cas contraire, consultez le journal d'événements du système pour identifier les erreurs détectées (un bit ou plusieurs bits) et remplacez la barrette de mémoire défectueuse. Voir « Dépannage de la mémoire système » à la page 145.



<b>Message</b>	<b>Causes</b>	<b>Actions correctives</b>
<p>The following DIMMs should match in geometry: x,x,...</p> <p>The following DIMMs should match in rank count: x,x,...</p> <p>The following DIMMs should match in size: x,x,...</p> <p>The following DIMMs should match in size and geometry: x,x,...</p> <p>The following DIMMs should match in size and rank count: x,x,...</p>	<p>Configuration de mémoire non valide. Les barrettes de mémoire spécifiées ne correspondent pas du point de vue de la taille, du nombre de rangées ou du nombre de canaux de données.</p>	<p>Assurez-vous que la configuration des barrettes de mémoire est valide. Voir « Consignes générales pour l'installation des barrettes de mémoire » à la page 89.</p>
<p>Thermal sensor not detected on x.</p>	<p>Une barrette de mémoire sans capteur thermique est installée dans le logement indiqué.</p>	<p>Remplacez la barrette de mémoire. Voir « Mémoire système » à la page 88.</p>
<p>Time-of-day clock stopped.</p>	<p>Batterie ou puce défectueuse.</p>	<p>Voir « Dépannage de la pile du système » à la page 143.</p>

<b>Message</b>	<b>Causes</b>	<b>Actions correctives</b>
Time-of-day not set - please run SETUP program.	Paramètres d'heure ou de date incorrects ; batterie du système défectueuse.	Vérifiez les paramètres d'heure et de date. Voir « Utilisation du programme de configuration du système et du Gestionnaire d'amorçage UEFI » à la page 41. Si le problème persiste, remplacez la batterie du système. Voir « Pile du système » à la page 117.
Timer chip counter 2 failed.	Carte système défectueuse.	Voir « Obtention d'aide » à la page 165.
TPM configuration operation honored. System will now reset.	Une commande de configuration TPM a été saisie. Le système redémarre et exécute la commande.	Pour information uniquement.
TPM configuration operation is pending. Press (I) to Ignore OR (M) to Modify to allow this change and reset the system.  WARNING: Modifying could prevent security.	Ce message s'affiche lors du redémarrage du système après la saisie d'une commande de configuration TPM. Une intervention de l'utilisateur est nécessaire pour poursuivre.	Entrez l'option I ou M pour poursuivre.
TPM failure	Une fonction TPM (Trusted Platform Module) a échoué.	Voir « Obtention d'aide » à la page 165.

<b>Message</b>	<b>Causes</b>	<b>Actions correctives</b>
Unable to launch System Services image. System halted!	<p>L'arrêt du système s'est produit après une pression sur la touche F10, car l'image System Services (Services système) est endommagée dans le micrologiciel du système ou elle a été perdue à la suite du remplacement de la carte système.</p> <p>La mémoire Flash de la carte iDRAC6 Entreprise en option ou la mémoire Flash SPI du contrôleur BMC est endommagée.</p>	<p>Redémarrez le système et mettez à jour la logithèque de Lifecycle Controller afin de restaurer toutes les fonctionnalités. Pour plus d'informations, voir le document <i>Lifecycle Controller User Guide</i> (Guide d'utilisation de Lifecycle Controller).</p> <p>Restaurez la mémoire Flash en téléchargeant la version la plus récente depuis le site support.dell.com. Voir le guide d'utilisation du <i>contrôleur d'accès distant Dell™ (iDRAC6) intégré</i> pour savoir comment effectuer un remplacement de champ de la mémoire Flash.</p>
Unexpected interrupt in protected mode.	Barrettes de mémoire mal installées ou puce du contrôleur de clavier/souris défectueuse.	Réinstallez les barrettes de mémoire. Voir « Dépannage de la mémoire système » à la page 145. Si le problème persiste, voir « Obtention d'aide » à la page 165.
Unsupported CPU combination Unsupported CPU stepping detected.	Le ou les processeurs ne sont pas pris en charge par le système.	Installez un processeur ou une combinaison de processeurs pris en charge. Voir « Processeurs » à la page 112.
Unsupported DIMM detected. The following DIMM has been disabled: x	Configuration de mémoire non valide. Le système fonctionne mais la barrette de mémoire spécifiée a été désactivée.	Assurez-vous que la configuration des barrettes de mémoire est valide. Voir « Consignes générales pour l'installation des barrettes de mémoire » à la page 89.

<b>Message</b>	<b>Causes</b>	<b>Actions correctives</b>
Unsupported memory configuration. DIMM mismatch across slots detected: <i>x, x, ...</i>	Configuration de mémoire non valide. Les barrettes de mémoire installées dans les logements spécifiés ne correspondent pas.	Assurez-vous que la configuration des barrettes de mémoire est valide. Voir « Consignes générales pour l'installation des barrettes de mémoire » à la page 89.
Unused memory detected. DIMM's installed in the following slot are not available when in mirror mode: <i>x, x, x</i> .	La configuration de la mémoire n'est pas optimale pour le mode de mise en miroir. Les barrettes installées dans les logements spécifiés sont inutilisées.	Configurez de nouveau la mémoire pour les besoins de la mise en miroir ou changez le mode de mémoire en sélectionnant l'option <b>Optimized</b> (Optimisé) ou <b>Sparing</b> (Réserve) dans l'écran de configuration du BIOS. Voir « Mémoire système » à la page 88.
Unused memory detected. DIMM's installed in the following slot are not available when in 128-bit advanced ECC mode: <i>x, x, x</i> .	La configuration de la mémoire n'est pas optimale pour le mode de mémoire ECC avancé. Les barrettes installées dans les logements spécifiés sont inutilisées.	Configurez de nouveau la mémoire pour les besoins du mode de mémoire ECC avancé ou changez le mode de mémoire en sélectionnant l'option <b>Optimized</b> (Optimisé) ou <b>Sparing</b> (Réserve) dans l'écran de configuration du BIOS. Voir « Mémoire système » à la page 88.
Warning: A fatal error has caused system reset! Please check the system event log!	Une erreur fatale s'est produite et a provoqué le redémarrage du système.	Consultez les informations qui ont été consignées dans le journal des événements du système lorsque cette erreur s'est produite. Si le journal signale que des composants sont défectueux, voir la section correspondante du chapitre « Dépannage du système » à la page 137.

<b>Message</b>	<b>Causes</b>	<b>Actions correctives</b>
Warning! No micro code update loaded for processor <i>n</i> .	La mise à jour du microcode a échoué.	Mettez le micrologiciel du BIOS à jour. Voir « Obtention d'aide » à la page 165.
Warning! Power required exceeds PSU wattage. Check PSU and system configuration.	Il se peut que la configuration système des processeurs, des barrettes de mémoire et des cartes d'extension ne soit pas prise en charge par les blocs d'alimentation.	Si la mise à niveau d'un composant du système vient d'être effectuée, rétablissez la configuration antérieure. Si l'amorçage du système s'effectue sans émettre cet avertissement, cela indique que les composants ayant été remplacés ne sont pas pris en charge par ce bloc d'alimentation. Si des blocs d'alimentation à consommation intelligente (Energy Smart) sont installés, remplacez-les par des blocs d'alimentation haute performance (High Output) afin de pouvoir utiliser les composants. Voir « Blocs d'alimentation » à la page 85.
Warning! Performance degraded. CPU and memory set to minimum frequencies to meet PSU wattage. System will reboot.		

<b>Message</b>	<b>Causes</b>	<b>Actions correctives</b>
Warning! PSU mismatch. PSU redundancy lost. Check PSU.	Un bloc d'alimentation haute performance et un bloc à consommation intelligente (Energy Smart) sont installés simultanément sur le même système.	Installez au choix deux blocs d'alimentation haute performance ou à consommation intelligente (Energy Smart) sur le système.  Vous pouvez également n'activer qu'un seul bloc d'alimentation sur le système jusqu'à ce que vous disposiez de deux blocs d'alimentation de type identique. Voir « Dépannage des blocs d'alimentation » à la page 144.
Warning! Unsupported memory configuration detected. The memory configuration is not optimal. The recommended memory configuration is: <message>	Configuration de mémoire non valide. Le système fonctionne, mais de façon restreinte.	Assurez-vous que la configuration des barrettes de mémoire est valide. Voir « Consignes générales pour l'installation des barrettes de mémoire » à la page 89. Si le problème persiste, voir « Dépannage de la mémoire système » à la page 145.
Write fault. Write fault on selected drive.	Périphérique USB, support USB, disque dur ou sous-système de disque dur défectueux.	Remplacez le support USB ou le périphérique. Assurez-vous que les câbles USB, du fond de panier SAS ou SATA sont correctement branchés. Voir « Dépannage d'un périphérique USB » à la page 138 et « Dépannage d'un disque dur » à la page 147.

**REMARQUE** : pour obtenir le nom complet d'une abréviation ou connaître la signification d'un sigle utilisé dans ce tableau, voir le *Glossaire* à l'adresse : [support.dell.com/manuals](http://support.dell.com/manuals).

## Messages d'avertissement

Un message d'avertissement vous prévient d'un problème possible et vous invite à réagir avant que le système ne poursuive une tâche. Par exemple, lorsque vous lancez le formatage d'un disque dur, un message vous avertit que vous risquez de perdre toutes les données qu'il contient. Les messages d'avertissement interrompent la tâche en cours et vous demandent de répondre en tapant **y** (yes [oui]) ou **n** (no [non]).



**REMARQUE** : les messages d'avertissement sont générés par une application ou par le système d'exploitation. Pour en savoir plus, voir la documentation fournie avec l'application ou le système d'exploitation.

## Messages de diagnostic

Les utilitaires de diagnostic du système peuvent générer des messages si vous exécutez des tests de diagnostic sur votre système. Pour en savoir plus sur les diagnostics du système, voir « Exécution des diagnostics intégrés du système » à la page 156.

## Messages d'alerte

Le logiciel de gestion des systèmes génère des messages d'alerte pour votre système. Ce sont des messages d'information, d'état, d'avertissement ou de signalisation de panne relatifs aux lecteurs, à la température, aux ventilateurs et à l'alimentation. Pour en savoir plus, voir la documentation du logiciel Systems Management Software.

## Autres informations utiles



**AVERTISSEMENT** : voir les informations sur la sécurité et les réglementations fournies avec votre système. Les informations sur la garantie se trouvent dans ce document ou dans un document distinct.

- La documentation fournie avec le rack indique comment installer le système dans un rack.
- Le *Guide de mise en route* présente les caractéristiques du système, les procédures de configuration et les spécifications techniques.
- Tous les supports fournis avec le système contiennent de la documentation et des outils de configuration et de gestion de votre système d'exploitation, notamment du système même et du logiciel de gestion, des mises à jour et des composants système que vous avez achetés avec le système.
- Le document *Lifecycle Controller User Guide* (Guide d'utilisation de Lifecycle Controller) fournit des informations sur la configuration du contrôleur, du matériel et du micrologiciel, mais aussi sur le déploiement du système d'exploitation.



**REMARQUE** : vérifiez toujours si des mises à jour sont disponibles sur le site [support.dell.com/manuals](http://support.dell.com/manuals) et lisez-les en premier, car elles remplacent souvent les informations que contiennent les autres documents.



# Utilisation du programme de configuration du système et du Gestionnaire d'amorçage UEFI

Le programme de configuration du système est le programme BIOS qui vous permet de gérer le matériel et de spécifier les options au niveau du BIOS. À partir du programme de configuration du système, vous pouvez effectuer les tâches suivantes :

- modifier les paramètres NVRAM après l'ajout ou la suppression de matériel
- afficher la configuration matérielle du système
- activer ou désactiver les périphériques intégrés
- définir les seuils de gestion de l'alimentation et des performances
- gérer la sécurité du système

## Choix du mode d'amorçage du système

Le programme de configuration du système vous permet de spécifier le mode d'amorçage pour l'installation du système d'exploitation :

- Le mode d'amorçage du BIOS (par défaut) est l'interface standard d'amorçage au niveau du BIOS.
- Le mode d'amorçage UEFI (Unified Extensible Firmware Interface) est une interface d'amorçage 64 bits améliorée, basée sur les spécifications UEFI et superposée au BIOS du système. Pour plus d'informations concernant cette interface, voir « Accès au Gestionnaire d'amorçage UEFI » à la page 58.

Sélectionnez le mode d'amorçage dans le champ **Boot Mode** (Mode d'amorçage) de l'écran **Boot Settings** (Paramètres d'amorçage) du programme de configuration du système. Voir « Écran Boot Settings (Paramètres d'amorçage) » à la page 49. Lorsque le système a démarré dans le mode spécifié, installez votre système d'exploitation dans ce mode. Par la suite, démarrez le système dans le même mode d'amorçage (BIOS ou UEFI) pour accéder au système d'exploitation installé. Toute tentative de démarrage du système d'exploitation à partir de l'autre mode d'amorçage provoque son arrêt immédiat.

## Accès au programme de configuration du système

- 1 Allumez ou redémarrez votre système.
- 2 Appuyez sur <F2> dès l'apparition du message suivant :  
<F2> = System Setup (Configuration du système)



**REMARQUE** : le système ne répond pas tant que le clavier USB n'est pas actif.

Si le système d'exploitation commence à se charger alors que vous n'avez pas encore appuyé sur <F2>, attendez qu'il finisse de démarrer, puis redémarrez-le et réessayez.

### Réponse aux messages d'erreur

Si un message d'erreur s'affiche lors du démarrage du système, notez-en le contenu. Voir « Messages système » à la page 22 pour obtenir une explication du message, ainsi que des suggestions pour corriger les erreurs.



**REMARQUE** : après l'installation d'une mise à niveau de mémoire, il est normal que votre système affiche, lors de son premier démarrage, un message signalant que la taille de la mémoire système a changé.

## Utilisation des touches de navigation du programme de configuration du système

Touches	Action
Flèche vers le haut ou <Maj><Tab>	Permet de revenir au champ précédent.
Flèche vers le bas ou <Tab>	Permet de passer au champ suivant.
<Entrée>, <Espace>, <+>, <->, flèche vers la gauche ou vers la droite	Fait passer le curseur d'un paramètre à un autre dans un champ. Dans certains champs, vous pouvez également saisir la valeur appropriée.
<Échap>	Permet de quitter le programme de configuration du système et de redémarrer le système si des modifications ont été apportées.
<F1>	Permet d'afficher le fichier d'aide du programme de configuration du système.

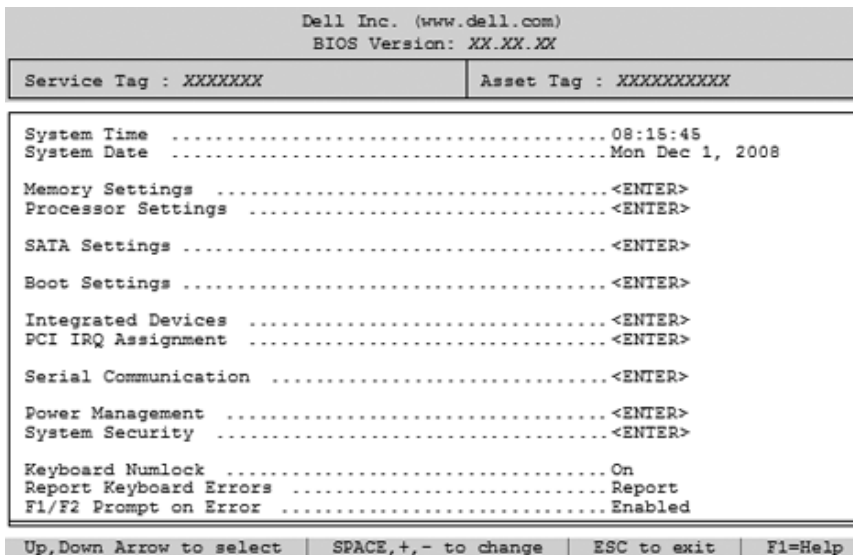



**REMARQUE :** pour la plupart des options, les modifications effectuées sont enregistrées mais ne prennent effet qu'au redémarrage du système.


# Options de configuration du système

## Écran principal

Figure 2-1. Écran principal du programme de configuration du système




 **REMARQUE :** les options du programme de configuration du système varient en fonction de la configuration en cours.

 **REMARQUE :** les valeurs par défaut sont répertoriées sous l'option correspondante dans les sections suivantes, le cas échéant.

Option	Description
System Time (Heure système)	Permet de régler l'heure de l'horloge interne du système.
System Date (Date système)	Permet de régler la date du calendrier interne du système.
Memory Settings (Paramètres de la mémoire)	Permet d'afficher des informations relatives à la mémoire installée. Voir « Écran Memory Settings (Paramètres de la mémoire) » à la page 46.

<b>Option</b>	<b>Description</b>
Processor settings (Paramètres du processeur)	Permet d'afficher des informations relatives aux processeurs (vitesse, mémoire cache, etc.). Voir « Écran Processor Settings (Paramètres du processeur) » à la page 47.
Boot Settings (Paramètres d'amorçage)	Voir « Écran Boot Settings (Paramètres d'amorçage) » à la page 49.
Integrated Devices (Périphériques intégrés)	Voir « Écran Integrated Devices (Périphériques intégrés) » à la page 50.
PCI IRQ Assignment (Affectation des IRQ PCI)	Permet d'afficher un écran permettant de modifier l'IRQ affectée à chaque périphérique intégré du bus PCI, ainsi qu'à toutes les cartes d'extension nécessitant une IRQ.
Serial Communication (Communications série) (Option par défaut : <b>Off</b> [Désactivé])	Voir « Écran Serial Communication (Communications série) » à la page 52.
Power Management (Gestion de l'alimentation)	Permet de gérer la consommation d'énergie du processeur, des ventilateurs et des barrettes de mémoire au moyen de paramètres prédéfinis ou personnalisés. Voir « Écran Power Management (Gestion de l'alimentation) » à la page 54.
System Security (Sécurité du système)	Affiche un écran permettant de configurer les fonctions de mot de passe du système et de mot de passe de configuration. Pour plus d'informations, voir « Écran System Security (Sécurité du système) » à la page 55, « Utilisation du mot de passe du système » à la page 61 et « Utilisation du mot de passe de configuration » à la page 64.
Keyboard NumLock (Verr Num clavier) (Option par défaut : <b>On</b> [Activé])	Détermine si le système démarre avec le mode Verr Num sur des claviers à 101 ou 102 touches (cette option ne s'applique pas aux claviers à 84 touches).

Option	Description
Report Keyboard Errors (Signaler les erreurs de clavier) (Option par défaut : <b>Report</b> [Signaler])	Permet d'activer ou de désactiver la signalisation des erreurs de clavier au cours de l'auto-test de démarrage. Sélectionnez <b>Report</b> (Signaler) pour les systèmes hôtes équipés de claviers. Sélectionnez <b>Do Not Report</b> (Ne pas signaler) pour supprimer tous les messages d'erreur liés au clavier ou à son contrôleur pendant l'auto-test de démarrage. Ce paramètre n'a aucune incidence sur le fonctionnement du clavier lui-même si un clavier est connecté au système.
F1/F2 Prompt on Error (Invite F1/F2 en cas d'erreur) (Option par défaut : <b>Enabled</b> [Activé])	Permet au système de s'arrêter sur les erreurs pendant l'auto-test de démarrage, ce qui permet à l'utilisateur d'observer les événements qui peuvent passer inaperçus pendant un auto-test normal. Appuyez sur <F1> pour poursuivre, ou sur <F2> pour accéder au programme de configuration du système.

 **PRÉCAUTION : si vous désactivez cette option (Disabled), le système ne s'arrêtera pas en cas d'erreur lors de l'auto-test de démarrage. Toutes les erreurs critiques sont affichées et enregistrées dans le journal des événements du système.**

## Écran Memory Settings (Paramètres de la mémoire)

Option	Description
System Memory Size (Taille de la mémoire système)	Affiche la taille de la mémoire système.
System Memory Type (Type de mémoire système)	Indique le type de la mémoire système.
System Memory Speed (Vitesse de la mémoire système)	Affiche la vitesse de la mémoire système.
Video Memory (Mémoire vidéo)	Affiche la taille de la mémoire vidéo.

Option	Description
System Memory Testing (Test de la mémoire système) (Option par défaut : <b>Enabled</b> [Activé])	Indique si la mémoire système est testée à chaque amorçage du système. Les options disponibles sont <b>Enabled</b> (Activé) et <b>Disabled</b> (Désactivé).
Memory Operating Mode (Mode de fonctionnement de la mémoire)	Si une configuration de mémoire valide est installée, ce champ affiche le type de fonctionnement de la mémoire. Lorsque l'option <b>Optimizer Mode</b> (Mode Optimiseur) est sélectionnée, les contrôleurs de mémoire s'exécutent de façon indépendante afin d'optimiser les performances de la mémoire. Lorsque l'option <b>Mirror Mode</b> (Mode miroir) est sélectionnée, la mise en miroir de la mémoire est activée. Lorsque l'option <b>Advanced ECC Mode</b> (Fonctions ECC avancées) est sélectionnée, deux contrôleurs sont fusionnés en mode 128 bits pour former une configuration ECC multi-bits avancée. Pour plus d'informations sur les modes de fonctionnement de la mémoire, voir « Mémoire système » à la page 88. <b>REMARQUE</b> : l'option <b>Spare Mode</b> (Mode réserve) n'est pas disponible sur certains systèmes.
Node Interleaving (Entrelacement de nœuds) (Option par défaut : <b>Disabled</b> [Désactivé])	Lorsque ce champ est défini sur <b>Enabled</b> (Activé), l'entrelacement de la mémoire est pris en charge si une configuration de mémoire symétrique est installée. Si le champ est désactivé ( <b>Disabled</b> ), le système prend en charge les configurations de mémoire asymétriques NUMA (Non-Uniform Memory Architecture). <b>REMARQUE</b> : le champ Node Interleaving (Entrelacement de nœuds) doit être défini sur <b>Disabled</b> (Désactivé) lors de l'utilisation du mode en miroir.

## Écran Processor Settings (Paramètres du processeur)


Option	Description
64 bits	Indique si le ou les processeurs prennent en charge les extensions 64 bits.
Core Speed (Vitesse du cœur)	Affiche la vitesse d'horloge du processeur.

<b>Option</b>	<b>Description</b>
Bus Speed (Vitesse du bus)	Affiche la vitesse de bus du processeur.
Logical Processor (Processeur logique) (Option par défaut : <b>Enabled</b> [Activé])	Chaque noyau de processeur peut prendre en charge jusqu'à deux processeurs logiques. Si ce champ est activé ( <b>Enabled</b> ), le BIOS signale la présence des deux processeurs logiques. Si le champ est désactivé ( <b>Disabled</b> ), la surveillance du BIOS ne s'applique qu'à un seul processeur logique.
Virtualization Technology (Technologie de virtualisation) (Option par défaut : <b>Disabled</b> [Désactivé])	Permet aux logiciels de virtualisation d'utiliser la technologie de virtualisation intégrée au processeur ou les empêche de le faire. <b>REMARQUE : désactivez cette fonction si vous ne souhaitez pas que le système exécute un logiciel de virtualisation.</b>
Adjacent Cache Line Prefetch (Prérécupération de la ligne de mémoire cache adjacente) (Option par défaut : <b>Enabled</b> [Activé])	Active ou désactive l'utilisation optimale de l'accès séquentiel à la mémoire. <b>REMARQUE : désactivez cette option pour les applications utilisant majoritairement un accès aléatoire à la mémoire.</b>
Hardware Prefetcher (Prérécupération de matériel) (Option par défaut : <b>Enabled</b> [Activé])	Permet d'activer ou de désactiver le service de prérécupération du matériel.
Execute Disable (Désactivation de l'exécution) (Option par défaut : <b>Enabled</b> [Activé])	Permet d'activer ou de désactiver la fonction <b>Execute Disable Memory Protection Technology</b> (Désactivation de l'exécution de technologie de protection de mémoire).
Number of Cores per Processor (Nombre de cœurs par processeur) (Option par défaut : <b>All</b> [Tout])	Si la valeur <b>All</b> (Tout) est sélectionnée, le nombre maximal de cœurs de chaque processeur est activé.



Option	Description
Turbo Mode (Mode Turbo) (Option par défaut : Enabled [Activé])	Si la technologie Turbo Boost est prise en charge par les processeurs, cette option permet d'activer ou de désactiver le <b>mode Turbo</b> .
C States (États C) (Option par défaut : Enabled [Activé])	Lorsque l'option <b>Enabled</b> (Activé) est sélectionnée, les processeurs peuvent fonctionner dans tous les états d'alimentation disponibles.
Processor 1 Family -Model- Stepping (Famille, modèle et numéro de série du processeur 1)	Affiche la famille, le modèle et numéro de série du processeur sélectionné.
Processor 2 Family -Model- Stepping (Famille, modèle et numéro de série du processeur 2)	Affiche la famille, le modèle et le numéro de série du processeur sélectionné.

## Écran Boot Settings (Paramètres d'amorçage)

Option	Description
Boot Mode (Mode d'amorçage) (Option par défaut : BIOS)	<p> <b>PRÉCAUTION</b> : changer le mode d'amorçage peut empêcher le démarrage du système si le système d'exploitation n'a pas été installé selon le même mode d'amorçage.</p> <p>Si le système d'exploitation prend en charge le mode d'amorçage UEFI, vous pouvez définir cette option sur UEFI. La configuration du champ sur BIOS permet de prendre en charge les systèmes d'exploitation non UEFI.</p> <p><b>REMARQUE</b> : la configuration du champ sur UEFI désactive les champs <b>Boot Sequence</b> (Séquence d'amorçage), <b>Hard-Disk Drive Sequence</b> (Séquence des disques durs) et <b>USB Flash Drive Emulation Type</b> (Type d'émulation lecteur flash USB).</p>

Option	Description
Boot Sequence (Séquence d'amorçage)	Si l'option <b>Boot Mode</b> (Mode d'amorçage) est définie sur <b>BIOS</b> , ce champ indique l'emplacement des fichiers du système d'exploitation requis pour le démarrage du système. Si l'option <b>Boot Mode</b> (Mode d'amorçage) est définie sur <b>UEFI</b> , vous pouvez accéder à l'utilitaire de gestion d'amorçage UEFI en redémarrant le système et en appuyant sur <F11> lorsque vous y êtes invité.
Hard-Disk Drive Sequence (Séquence des lecteurs de disque dur)	Détermine l'ordre dans lequel le BIOS essaie de démarrer à partir des disques durs installés sur le système au cours de l'amorçage.
USB Flash Drive Emulation Type (Type d'émulation du lecteur flash USB) (option par défaut : <b>Auto</b> )	Détermine le type d'émulation pour un lecteur flash USB. L'option <b>Hard disk</b> (Disque dur) permet au lecteur flash USB de fonctionner comme un disque dur. L'option <b>Auto</b> entraîne le choix automatique du type d'émulation.
Boot Sequence Retry (Réexécution de la séquence d'amorçage) (Option par défaut : <b>Disabled</b> [Désactivé])	Si le système ne démarre pas correctement alors que ce champ est activé, il effectue une nouvelle tentative 30 secondes plus tard.

## Écran Integrated Devices (Périphériques intégrés)

Option	Description
Integrated SAS Controller (Contrôleur SAS intégré) (Option par défaut : <b>Enabled</b> [Activé])	Active ou désactive le contrôleur de stockage intégré.
User Accessible USB Ports (Ports USB accessibles à l'utilisateur) (Option par défaut : <b>All Ports On</b> [Tous les ports activés])	Active ou désactive les ports USB auxquels l'utilisateur peut accéder. Les options disponibles sont <b>All Ports On</b> (Tous les ports activés), <b>Only Back Ports On</b> (Ports arrière activés) et <b>All Ports Off</b> (Tous les ports désactivés).

Option	Description
Internal USB Port 1 (Port USB interne 1) (Option par défaut : <b>On</b> [Activé])	Permet d'activer ou de désactiver le port USB interne.
Internal USB Port 2 (Port USB interne 2) (Option par défaut : <b>On</b> [Activé])	Permet d'activer ou de désactiver le port USB interne.
Embedded NIC1 and NIC2 (Cartes réseau intégrées NIC1 et NIC2) (Option par défaut : <b>Enabled</b> [Activé])	Active ou désactive l'interface du système d'exploitation des deux cartes réseau intégrées. (Il est également possible d'accéder aux cartes réseau via le contrôleur de gestion du système).
Embedded Gb NICx (Carte réseau intégrée NICx) (Option par défaut pour la carte réseau 1 : <b>Enabled with PXE</b> [Activé avec PXE], Autres cartes réseau : <b>Enabled</b> [Activé])	Active ou désactive les cartes réseau intégrées. Les options disponibles sont <b>Enabled</b> (Activé), <b>Enabled with PXE</b> (Activé avec PXE), <b>Enabled with iSCSI Boot</b> (Activé avec amorçage iSCSI). La prise en charge PXE permet au système de démarrer à partir du réseau.
MAC Address (Adresse Mac)	Affiche l'adresse MAC de la carte réseau.
OS Watchdog Timer (Temporisateur de surveillance du système d'exploitation) (Option par défaut : <b>Disabled</b> [Désactivé])	Définit une horloge qui surveille l'activité du système d'exploitation et aide à le restaurer s'il cesse de répondre. Lorsque l'option <b>Enabled</b> (Activé) est sélectionnée, le système d'exploitation est autorisé à initialiser l'horloge. Si l'option <b>Disabled</b> (Désactivé) est sélectionnée, l'horloge n'est pas initialisée.
	<b>REMARQUE :</b> cette fonction ne peut être utilisée qu'avec les systèmes d'exploitation prenant en charge les implémentations WDAT de la spécification ACPI (Advanced Configuration and Power Interface) 3.0b.
I/OAT DMA Engine (Moteur DMA I/OAT) (Option par défaut : <b>Disabled</b> [Désactivé])	Active ou désactive la technologie d'accélération des E/S (I/OAT). Cette fonctionnalité doit être activée uniquement si cette technologie est prise en charge à la fois par le matériel et par les logiciels.

Option	Description
Embedded Video Controller (Contrôleur vidéo intégré) (Option par défaut : <b>Enabled</b> [Activé])	Indique la quantité totale de mémoire vidéo disponible dans le contrôleur vidéo intégré.

## Écran PCI IRQ Assignments (Affectations des IRQ PCI)

Option	Description
Embedded X-treme PCI Adapter (Adaptateur PCI X-treme intégré)	Utilisez les touches <+> et <-> pour associer manuellement une valeur d'IRQ à un périphérique donné, ou sélectionnez <b>Default</b> (Par défaut) pour permettre au BIOS de sélectionner une valeur d'IRQ au démarrage du système.

## Écran Serial Communication (Communications série)

Option	Description
Serial Communication (Communications série) (Option par défaut : <b>On without Console Redirection</b> [Activé sans redirection de console])	<p>Permet d'indiquer si les périphériques de communication série (<b>Serial Device 1</b> [Périphérique série 1] et <b>Serial Device 2</b> [Périphérique série 2]) sont activés dans le BIOS. La redirection via la console du BIOS peut également être activée et l'adresse de port utilisée peut être spécifiée.</p> <p>Les options disponibles sont : <b>On without Console Redirection</b> (Activé sans redirection de console), <b>On with Console Redirection via COM1</b> (Activé avec redirection de console via COM1), <b>On with Console Redirection via COM2</b> (Activé avec redirection de console via COM2) et <b>Off</b> (Désactivé).</p>

Option	Description
Serial Port Address (Adresse de port série) (Option par défaut : <b>Serial Device 1=COM1,</b> <b>Serial Device2=COM2</b> [Périphérique série 1= COM1, Périphérique série 2=COM2])	Permet de définir les adresses de port série correspondant aux deux périphériques série.  <b>REMARQUE</b> : seul le périphérique série 2 peut être utilisé pour les communications Série sur LAN (SOL). Pour utiliser la redirection de console via les connectivités SOL, attribuez la même adresse de port à la redirection de console et au périphérique série.
External Serial Connector (Connecteur série externe) (Option par défaut : <b>Serial Device1</b> [Périphérique série 1])	Indique si le périphérique série 1 ( <b>Serial Device 1</b> ), le périphérique série 2 ( <b>Serial Device 2</b> ) ou le périphérique d'accès à distance ( <b>Remote Access Device</b> ) a accès au connecteur série externe.  <b>REMARQUE</b> : seul le périphérique série 2 peut être utilisé pour les communications Série sur LAN (SOL). Pour utiliser la redirection de console via les connectivités SOL, attribuez la même adresse de port à la redirection de console et au périphérique série.
Failsafe Baud Rate (Débit en bauds de la ligne de secours) (Option par défaut : <b>115200</b> )	Indique si le débit en bauds de la ligne de secours est utilisé pour la redirection de console. Le BIOS tente de déterminer automatiquement le débit en bauds. Le débit en bauds de la ligne de secours est appliqué uniquement en cas d'échec de cette tentative. Ce débit ne doit pas être modifié.
Remote Terminal Type (Type du terminal distant) (Option par défaut : <b>VT100/VT220</b> )	Permet de définir le type de terminal de la console distante, tel que <b>VT100/VT220</b> ou <b>ANSI</b> .
Redirection After Boot (Redirection après démarrage) (Option par défaut : <b>Enabled</b> [Activé])	Permet d'activer ou de désactiver la redirection de console du BIOS lorsque le système d'exploitation est chargé.


## Écran Power Management (Gestion de l'alimentation)

Option	Description
Power Management (Gestion de l'alimentation) (Option par défaut : <b>Active Power Controller</b> [Contrôleur de l'alimentation actif])	<p>Les options disponibles sont : <b>OS Control</b> (Contrôle du système d'exploitation), <b>Active Power Controller</b> (Contrôleur de l'alimentation actif), <b>Custom</b> (Personnalisé) ou <b>Maximum Performance</b> (Performances maximales). Pour toutes les options autres que <b>Custom</b> (Personnalisé), le BIOS préconfigure les paramètres d'alimentation de cet écran comme suit :</p> <ul style="list-style-type: none"><li>• Le paramètre <b>OS Control</b> (Contrôle du système d'exploitation) définit l'alimentation de l'unité centrale sur la valeur <b>OS DBPM</b> (Modulation biphasee différentielle du système d'exploitation), l'alimentation du ventilateur sur <b>Minimum Power</b> (Puissance minimale) et celle de la mémoire sur <b>Maximum Performance</b> (Performances maximales). Lorsque ce paramètre est actif, toutes les informations relatives aux performances des processeurs sont transmises par le BIOS du système au système d'exploitation pour les besoins du contrôle. Le système d'exploitation définit les performances des processeurs selon l'utilisation de ces derniers.</li><li>• Le paramètre <b>Active Power Controller</b> (Contrôleur d'alimentation actif) définit l'alimentation de l'unité centrale sur la valeur <b>System DBPM</b> (Modulation biphasee différentielle du système), l'alimentation du ventilateur sur <b>Minimum Power</b> (Puissance minimale) et celle de la mémoire sur <b>Maximum Performance</b> (Performances maximales). Le BIOS définit les performances des processeurs selon l'utilisation de ces derniers.</li><li>• Le paramètre <b>Maximum Performance</b> (Performances maximales) définit tous les champs sur la valeur <b>Maximum Performance</b> (Performances maximales).</li></ul>
CPU Power and Performance Management (Gestion de l'alimentation et des performances de l'UC)	<p>Les options disponibles sont : <b>OS DBPM</b> (Modulation biphasee différentielle du système d'exploitation), <b>System DBPM</b> (Modulation biphasee différentielle du système), <b>Maximum Performance</b> (Performances maximales) ou <b>Minimum Power</b> (Puissance minimale).</p>


<b>Option</b>	<b>Description</b>
Fan Power and Performance Management (Gestion de l'alimentation et des performances du ventilateur)	Les options disponibles sont : <b>Maximum Performance</b> (Performances maximales) ou <b>Minimum Power</b> (Puissance minimale).
Memory Power and Performance Management (Gestion de l'alimentation et des performances de la mémoire)	Les options disponibles sont : <b>Maximum Performance</b> (Performances maximales), une fréquence spécifique ou <b>Minimum Power</b> (Puissance minimale).

## Écran System Security (Sécurité du système)

<b>Option</b>	<b>Description</b>
System Password (Mot de passe du système)	Permet d'afficher l'état actuel de la fonction de sécurité du mot de passe et permet d'affecter et de vérifier un nouveau mot de passe du système. <b>REMARQUE</b> : pour plus d'informations, voir « Utilisation du mot de passe du système » à la page 61.
Setup Password (Mot de passe de configuration)	Permet de limiter l'accès au programme de configuration du système à l'aide d'un mot de passe de configuration. <b>REMARQUE</b> : pour plus d'informations, voir « Utilisation du mot de passe du système » à la page 61.
Password Status (État du mot de passe) (Option par défaut : <b>Unlocked</b> [Déverrouillé])	Lorsque <b>Setup Password</b> (Mot de passe de configuration) est affecté et ce champ défini sur <b>Locked</b> (Verrouillé), le mot de passe système ne peut être ni modifié ni désactivé au démarrage du système. Pour plus d'informations, voir « Utilisation du mot de passe du système » à la page 61.

Option	Description
TPM Security (Sécurité TPM) (Option par défaut : <b>Off</b> [Désactivé])	<p>Définit les modalités de déclaration de la puce TPM (Trusted Platform Module) dans le système.</p> <p>Si l'option <b>Off</b> (Désactivé) est sélectionnée, la présence de la puce TPM n'est pas signalée au système d'exploitation.</p> <p>Si l'option <b>On with Pre-boot Measurements</b> (Activé avec les mesures de pré-amorçage) est sélectionnée, le système signale la présence de la puce TPM au système d'exploitation et conserve les mesures de pré-amorçage dans la puce pendant l'auto-test de démarrage.</p> <p>Si l'option <b>On without Pre-boot Measurements</b> (Activé sans les mesures de pré-amorçage) est sélectionnée, le système signale la présence de la puce TPM au système d'exploitation et ignore les mesures de pré-amorçage.</p>
TPM Activation (Activation de la puce TPM) (Option par défaut : <b>No            Change</b> [Pas de changement])	<p>Lorsque l'option <b>Activate</b> (Activer) est sélectionnée, la puce TPM est activée par défaut. Lorsque l'option <b>Deactivate</b> (Désactiver) est sélectionnée, la puce TPM est désactivée. L'état <b>No Change</b> (Pas de changement) ne lance aucune action. L'état de fonctionnement de la puce TPM reste inchangé (tous les paramètres utilisateur correspondants sont conservés).</p> <p><b>REMARQUE</b> : Lorsque l'option <b>TPM Security</b> (Sécurité TPM) est définie sur <b>Off</b> (Désactivé), ce champ est accessible en lecture seule.</p>
TPM Clear (Effacement TPM) (Option par défaut : <b>No            [Non]</b> )	<p> <b>PRÉCAUTION</b> : l'effacement de TPM entraîne la perte de toutes les clés de cryptage qu'il contient. Cette option empêche le démarrage du système d'exploitation et entraîne la perte de données si les clés de cryptage ne peuvent pas être restaurées. Vous devez donc impérativement créer une copie de sauvegarde des clés TPM avant d'activer cette option.</p> <p>Si l'option <b>Yes</b> (Oui) est sélectionnée, le contenu intégral des clés TPM est effacé.</p> <p><b>REMARQUE</b> : lorsque l'option <b>TPM Security</b> (Sécurité TPM) est définie sur <b>Off</b> (Désactivé), ce champ est uniquement accessible en lecture seule.</p>



Option	Description
Power Button (Bouton d'alimentation) (Option par défaut : <b>Enabled</b> [Activé])	<p>Si l'option <b>Enabled</b> (Activé) est sélectionnée, le bouton d'alimentation peut mettre le système sous tension et hors tension. Sur un système d'exploitation compatible ACPI, le système effectue un arrêt normal avant que l'alimentation soit coupée.</p> <p>Si vous sélectionnez <b>Disabled</b> (Désactivé), le bouton sert uniquement à mettre le système sous tension.</p>
NMI Button (Bouton NMI) (Option par défaut : <b>Disabled</b> [Désactivé])	<p> <b>PRÉCAUTION : appuyez sur ce bouton uniquement si un technicien de support qualifié vous demande de le faire, ou si cela est préconisé dans la documentation du système d'exploitation. Lorsque vous appuyez sur ce bouton, le système d'exploitation s'arrête et affiche un écran de diagnostic.</b></p> <p>Permet d'activer ou de désactiver la fonction NMI.</p>
AC Power Recovery (Restauration de l'alimentation secteur) (Option par défaut : <b>Last</b> [Dernier])	<p>Détermine le comportement du système lors du rétablissement de l'alimentation secteur. L'option <b>Last</b> (Dernier) indique que le système doit revenir au même état qu'avant la coupure d'alimentation. Avec l'option <b>On</b> (Marche), le système démarre dès que l'alimentation est rétablie. Avec l'option <b>Off</b> (Éteint), le système s'arrête dès que l'alimentation est rétablie.</p>
AC Power Recovery Delay (Délai de restauration de l'alimentation secteur) Option par défaut : <b>Immediate</b> (Immédiat)	<p>Détermine le délai au bout duquel le redémarrage du système a lieu après restauration de l'alimentation. Les options disponibles sont : <b>Immediate</b> (Immédiat), <b>Random</b> (Aléatoire), de 30 à 240 secondes pour iDRAC ou de 45 à 240 secondes pour BMC, ou <b>User Defined</b> (Défini par l'utilisateur).</p>
User Defined Delay (Délai défini par l'utilisateur)	<p>Détermine le délai de restauration de l'alimentation secteur défini par l'utilisateur.</p>

## Écran Exit (Quitter)

Appuyez sur <Échap> pour quitter le programme de configuration du système. L'écran **Exit (Quitter)** affiche les options suivantes :

- **Save Changes and Exit** (Enregistrer les modifications et quitter)
- **Discard Changes and Exit** (Annuler les modifications et quitter)
- **Return to Setup** (Retourner au programme de configuration)

## Accès au Gestionnaire d'amorçage UEFI



**REMARQUE :** les systèmes d'exploitation doivent être compatibles avec une version UEFI 64 bits (par exemple, Microsoft® Windows Server® 2008 version x64) pour pouvoir être installés à partir du mode d'amorçage UEFI. L'installation des systèmes d'exploitation DOS et 32 bits est possible uniquement à partir du mode d'amorçage BIOS.



**REMARQUE :** l'option **Boot Mode (Mode d'amorçage)** doit être définie sur **UEFI** dans le programme de configuration du système pour permettre l'accès au Gestionnaire d'amorçage UEFI.

Le Gestionnaire d'amorçage UEFI permet d'effectuer les opérations suivantes :

- ajouter, supprimer et organiser les options d'amorçage
- accéder au programme de configuration du système et aux options d'amorçage BIOS sans avoir à redémarrer

**1** Allumez ou redémarrez votre système.

**2** Appuyez sur <F11> dès l'apparition du message suivant :

<F11> = UEFI Boot Manager (Gestionnaire d'amorçage UEFI)



**REMARQUE :** le système ne répond pas tant que le clavier USB n'est pas actif.

Si le système d'exploitation commence à se charger alors que vous n'avez pas encore appuyé sur <F11>, attendez que le système finisse de démarrer, puis redémarrez-le et réessayez.

## Utilisation des touches de navigation du Gestionnaire d'amorçage UEFI

Touches	Action
Flèche vers le haut	Permet de revenir au champ précédent et de le sélectionner.
Flèche vers le bas	Permet d'accéder au champ suivant et de le sélectionner.
Espace, <Entrée>, <+>, <->	Fait passer le curseur d'un paramètre à un autre dans un champ.
<Échap>	Actualise l'écran du Gestionnaire d'amorçage UEFI (s'il s'agit de la première page) ou revient à l'écran précédent.
<F1>	Affiche l'aide sur le Gestionnaire d'amorçage UEFI.

## Écran UEFI Boot Manager (Gestionnaire d'amorçage UEFI)

Option	Description
Continue (Continuer)	Le système tente d'effectuer successivement l'amorçage sur différents périphériques en commençant par le premier dans l'ordre d'amorçage. En cas d'échec de l'amorçage, le système passe au périphérique suivant dans l'ordre d'amorçage jusqu'à ce que le démarrage réussisse ou qu'aucune autre option ne soit disponible.
<Boot Options> (Options d'amorçage)	Affiche la liste des options d'amorçage disponibles (marquées par des astérisques). Choisissez l'option d'amorçage à utiliser, puis appuyez sur <Entrée>. <b>REMARQUE :</b> en cas de remplacement à chaud d'un périphérique d'amorçage, appuyez sur <Échap> pour actualiser la liste des options d'amorçage.
UEFI Boot Settings (Paramètres d'amorçage UEFI)	Permet d'ajouter, de supprimer, d'activer ou de désactiver les options d'amorçage, de modifier la séquence d'amorçage ou de lancer une option d'amorçage à exécution ponctuelle.
System Utilities (Utilitaires du système)	Permet d'accéder au programme de configuration du système, aux services système (USC), aux diagnostics et aux options d'amorçage au niveau du BIOS.

## Écran UEFI Boot settings (Paramètres d'amorçage UEFI)

Option	Description
Add Boot Option (Ajouter une option d'amorçage)	Permet d'ajouter une nouvelle option d'amorçage.
Delete Boot Option (Supprimer une option d'amorçage)	Permet de supprimer une option d'amorçage existante.
Enable/Disable Boot Option (Activer/désactiver l'option d'amorçage)	Active ou désactive une option dans la liste des options d'amorçage.
Change Boot Order (Modifier la séquence d'amorçage)	Modifie l'ordre de la liste des options d'amorçage.
One-Time Boot from File (Amorçage ponctuel à partir d'un fichier)	Permet de définir une option d'amorçage utilisable une seule fois qui ne figure pas dans la liste des options d'amorçage.

## Écran System Utilities (Utilitaires du système)

Option	Description
System Setup (Configuration du système)	Permet d'accéder au programme de configuration du système sans redémarrage.
System Services (Services système)	Permet de redémarrer le système et d'accéder au contrôleur pour exécuter des utilitaires tels que les diagnostics du système.
BIOS Boot Manager (Gestionnaire d'amorçage du BIOS)	Donne accès à la liste des options d'amorçage au niveau du BIOS sans redémarrage. Cette option vous permet de basculer aisément en mode d'amorçage BIOS lorsque vous devez effectuer le démarrage à partir d'un périphérique contenant un système d'exploitation non compatible avec UEFI, tel qu'un support DOS amorçable contenant un logiciel de diagnostics.
Reboot System (Redémarrer le système)	Redémarre le système.

# Fonctionnalités de mot de passe du système et de mot de passe de configuration



**REMARQUE** : en cas d'oubli d'un mot de passe, voir la section « Désactivation d'un mot de passe oublié » à la page 162.

À la livraison de l'ordinateur, la fonction de protection du système par mot de passe n'est pas activée dans le BIOS.



**PRÉCAUTION** : les fonctionnalités de mot de passe assurent la sécurité de base des données de votre système. N'importe qui peut accéder aux données enregistrées sur votre système si celui-ci est en cours de fonctionnement et sans surveillance.

## Utilisation du mot de passe du système

Lorsqu'un mot de passe du système est défini, vous devez l'entrer après le démarrage du système. Seules les personnes disposant de ce mot de passe peuvent accéder à toutes les fonctions du système.

### Attribution d'un mot de passe du système

Avant d'attribuer un mot de passe à un système, accédez au programme de configuration du système et vérifiez l'option **System Password** (Mot de passe du système).

Si un mot de passe est attribué, l'option **System Password** (Mot de passe du système) est définie sur **Enabled** (Activé). Si l'option **Password Status** (État du mot de passe) est définie sur **Unlocked** (Déverrouillé), vous pouvez modifier le mot de passe du système. Si l'option **Locked** (Verrouillé) est sélectionnée, vous ne pouvez pas modifier le mot de passe du système. La désactivation du cavalier de mot de passe, situé sur la carte système, définit l'option **System Password** (Mot de passe du système) sur **Disabled** (Désactivé), ce qui vous empêche de modifier ou de saisir un nouveau mot de passe du système.


Si aucun mot de passe du système n'est attribué et si le cavalier de mot de passe de la carte système est en position d'activation, l'option **System Password** (Mot de passe du système) est définie sur **Not Enabled** (Non activé) et le **Password Status** (État du mot de passe) est **Unlocked** (Déverrouillé). Pour attribuer un mot de passe du système :

- 1 Vérifiez que l'option **Password Status** (État du mot de passe) est **Unlocked** (Déverrouillé).
- 2 Sélectionnez l'option **System Password** (Mot de passe du système), puis appuyez sur <Entrée>.
- 3 Saisissez votre nouveau mot de passe du système.

Votre mot de passe peut contenir jusqu'à 32 caractères.

Lorsque vous tapez le mot de passe, des espaces réservés apparaissent dans le champ.


L'attribution de mot de passe n'est pas sensible à la casse. Pour supprimer un caractère, appuyez sur la touche <Retour> ou sur la touche fléchée vers la gauche.

 **REMARQUE** : pour quitter le champ sans attribuer de mot de passe, appuyez sur <Entrée> pour passer à un autre champ ou sur <Échap> à tout moment avant d'effectuer l'étape 5.

- 4 Appuyez sur <Entrée>.
- 5 Pour confirmer le mot de passe, saisissez-le une seconde fois, puis appuyez sur <Entrée>.

L'option **System Password** (Mot de passe du système) indique alors **Enabled** (Activé). Quittez le programme de configuration du système et commencez à utiliser votre système.

- 6 Vous pouvez redémarrer le système immédiatement pour activer la protection par mot de passe ou continuer à travailler.

 **REMARQUE** : la protection par mot de passe ne prend effet que lorsque vous redémarrez le système.

## Protection du système à l'aide d'un mot de passe



**REMARQUE** : si vous avez attribué un mot de passe de configuration (voir « Utilisation du mot de passe de configuration » à la page 64), le système l'accepte également comme mot de passe du système.

Lorsque l'option **Password Status** (État du mot de passe) indique **Unlocked** (Déverrouillé), vous avez la possibilité de laisser la protection par mot de passe activée ou de la désactiver.

Pour laisser la protection par mot de passe activée :

- 1 Démarrez le système ou redémarrez-le en appuyant sur <Ctrl> <Alt> <Suppr>.
- 2 Saisissez le mot de passe, puis appuyez sur <Entrée>.

Pour désactiver la protection par mot de passe :

- 1 Démarrez le système ou redémarrez-le en appuyant sur <Ctrl> <Alt> <Suppr>.
- 2 Saisissez le mot de passe, puis appuyez sur <Ctrl> <Entrée>.

Si l'option **Password Status** (État du mot de passe) indique **Locked** (Verrouillé), vous devez saisir le mot de passe, puis appuyer sur <Entrée> lorsque le système vous y invite pour redémarrer l'ordinateur.

Si vous entrez un mot de passe erroné, le système affiche un message et vous invite à l'entrer de nouveau. Vous disposez de trois tentatives pour entrer le mot de passe correct. Après une troisième tentative infructueuse, le système affiche un message d'erreur indiquant qu'il est arrêté et qu'il doit être éteint manuellement à l'aide du bouton d'alimentation.

Même une fois le système arrêté et redémarré, le message d'erreur continue à s'afficher tant que vous n'avez pas entré le mot de passe approprié.



**REMARQUE** : vous pouvez utiliser l'option **Password Status** (État du mot de passe) conjointement avec les options **System Password** (Mot de passe du système) et **Setup Password** (Mot de passe de configuration) pour mieux protéger le système contre toute modification non autorisée.

## Désactivation du mot de passe du système

Si le mot de passe du système est déjà défini, vous pouvez le désactiver soit en tapant au cours de l'auto-test de démarrage après avoir appuyé sur <Ctrl><Entrée>, soit en accédant au programme de configuration du système et en appuyant à deux reprises sur la touche <Entrée>, une fois dans le menu du mot de passe du système.

## Modification d'un mot de passe du système

- 1 Pour accéder au programme de configuration du système, appuyez sur <F2> pendant l'auto-test de démarrage.
- 2 Sélectionnez l'écran **System Security** (Sécurité du système).
- 3 Vérifiez que l'option **Password Status** (État du mot de passe) est définie sur **Unlocked** (Non verrouillé).
- 4 Tapez le nouveau mot de passe du système dans les deux champs du mot de passe.

Le champ **System Password** (Mot de passe du système) indique **Not Enabled** (Non activé) si le mot de passe est supprimé.

## Utilisation du mot de passe de configuration

### Attribution d'un mot de passe de configuration

Vous ne pouvez attribuer un mot de passe de configuration que si l'option **Setup Password** (Mot de passe de configuration) indique **Not Enabled** (Non activé). Pour attribuer un mot de passe de configuration, sélectionnez l'option **Setup Password** (Mot de passe de configuration), puis appuyez sur la touche <+> ou <->. Le système vous invite à entrer et à confirmer le mot de passe.



**REMARQUE :** le mot de passe de configuration peut être identique au mot de passe du système. Si les deux mots de passe sont différents, le mot de passe de configuration peut également être utilisé à la place du mot de passe du système. En revanche, le mot de passe du système ne peut pas être utilisé à la place du mot de passe de configuration.

Votre mot de passe peut contenir jusqu'à 32 caractères.

Lorsque vous tapez le mot de passe, des espaces réservés apparaissent dans le champ.



L'attribution de mot de passe n'est pas sensible à la casse. Pour supprimer un caractère, appuyez sur la touche <Retour> ou sur la touche fléchée vers la gauche.

Une fois le mot de passe confirmé, l'option **Setup Password** (Mot de passe de configuration) indique **Enabled** (Activé). La prochaine fois que vous entrez dans le programme de configuration du système, le système vous demandera d'entrer le mot de passe de configuration.

La modification de l'option **Setup Password** (Mot de passe de configuration) prend effet immédiatement (il n'est pas nécessaire de redémarrer le système).

### Utilisation du système avec un mot de passe de configuration activé

Si l'option **Setup Password** (Mot de passe de configuration) indique **Enabled** (Activé), vous devez entrer ce mot de passe avant de modifier la plupart des options de configuration du système.

Si vous n'entrez pas le bon mot de passe après trois tentatives, vous pourrez afficher les écrans de configuration du système, mais vous ne pourrez y apporter aucune modification. La seule exception est la suivante : si l'option **System Password** (Mot de passe du système) n'est ni définie sur **Enabled** (Activé) ni verrouillée via l'option **Password Status** (État du mot de passe), vous pouvez attribuer un mot de passe du système. Vous ne pouvez ni désactiver ni modifier un mot de passe du système existant.



**REMARQUE** : il est possible d'utiliser conjointement les options **Password Status** (État du mot de passe) et **Setup Password** (Mot de passe de configuration) pour empêcher toute modification du mot de passe du système non autorisée.

### Suppression ou modification d'un mot de passe de configuration

- 1 Accédez au programme de configuration du système, puis sélectionnez l'option **System Security** (Sécurité du système).
- 2 Sélectionnez l'option **Setup Password** (Mot de passe de configuration), puis appuyez sur <Entrée> pour accéder à la fenêtre du mot de passe de configuration. Appuyez sur <Entrée> deux fois pour effacer le mot de passe de configuration existant.

Le paramètre prend la valeur **Not Enabled** (Non activé).

- 3 Si vous souhaitez attribuer un nouveau mot de passe de configuration, suivez les étapes décrites à la section « Attribution d'un mot de passe de configuration » à la page 64.

## Gestion intégrée du système

L'utilitaire intégré Lifecycle Controller permet d'effectuer les tâches de gestion des systèmes depuis un environnement intégré tout au long du cycle de vie du serveur.

Ce contrôleur peut être lancé au cours de la séquence d'amorçage. Il peut fonctionner indépendamment du système d'exploitation.



**REMARQUE :** certaines configurations de plate-forme ne prennent pas en charge l'ensemble des fonctionnalités du contrôleur.

Les fonctions suivantes de l'utilitaire Lifecycle Controller sont prises en charge sur les systèmes dotés du contrôleur BMC (Baseboard Management Controller) :

- Installation d'un système d'exploitation
- Exécution de diagnostics de validation de la mémoire, des périphériques d'E/S, des processeurs, des disques physiques et d'autres périphériques

Lorsqu'une carte iDRAC6 Express (en option) est installée, le contrôleur offre les fonctionnalités supplémentaires suivantes :

- Téléchargement et application de mises à jour du micrologiciel
- Configuration du matériel et du micrologiciel

Pour plus d'informations sur la configuration du contrôleur, la configuration du matériel et du micrologiciel et le déploiement du système d'exploitation, voir le document *Lifecycle Controller User Guide* (Guide d'utilisation de Lifecycle Controller), disponible sur le site Web du support de Dell à l'adresse suivante : [support.dell.com/manuals](http://support.dell.com/manuals).

## Configuration du contrôleur BMC



**REMARQUE :** si une carte iDRAC6 Express est installée sur le système, l'utilitaire BMC (Baseboard Management Controller) est remplacé par l'utilitaire iDRAC6.

Le contrôleur BMC permet de configurer, de surveiller et de restaurer les systèmes à distance. Il offre les fonctionnalités suivantes :

- Utilise la carte réseau intégrée du système
- Consigne les incidents et alertes SNMP
- Donne accès au journal d'événements du système et à l'état des capteurs

- Permet de contrôler les fonctions du système, y compris la mise sous tension et hors tension
- Fonctionne indépendamment de l'état d'alimentation du système ou du système d'exploitation
- Redirige la console de texte pour la configuration du système, les utilitaires à interface texte et les consoles du système d'exploitation



**REMARQUE :** pour accéder à distance au contrôleur BMC à l'aide de la carte réseau intégrée, vous devez connecter le réseau à la carte réseau intégrée NIC1.

Pour en savoir plus sur l'utilisation du contrôleur BMC, voir la documentation de ce périphérique et celle des applications de gestion de systèmes.

## Accès au module de configuration BMC

- 1 Allumez ou redémarrez votre système.
- 2 Appuyez sur <Ctrl><E> lorsque vous y êtes invité après l'auto-test de démarrage.

Si le système d'exploitation commence à se charger alors que vous n'avez pas encore appuyé sur <Ctrl><E>, laissez-le terminer, puis redémarrez et réessayez.

## Utilitaire de configuration iDRAC

L'utilitaire de configuration iDRAC est un environnement de configuration de pré-amorçage vous permettant d'afficher et de définir les paramètres de la carte iDRAC6 (en option) et du serveur géré. L'utilitaire de configuration iDRAC permet de :

- configurer, activer ou désactiver le réseau local iDRAC6 via le port de carte iDRAC6 Enterprise dédié ou les cartes réseau intégrées
- activer ou désactiver l'interface IPMI sur le réseau LAN
- activer une destination d'interruption d'événements sur plate-forme (PET) du réseau local
- connecter ou déconnecter les périphériques de média virtuel
- modifier le nom d'utilisateur et le mot de passe administrateur et gérer les privilèges des utilisateurs
- afficher ou effacer les messages du journal des événements système (SEL)

Pour des informations supplémentaires sur l'utilisation de la carte iDRAC6, voir la documentation de ce périphérique et celle des applications de gestion de systèmes.

### **Accès à l'utilitaire de configuration iDRAC**

- 1** Allumez ou redémarrez votre système.
- 2** Appuyez sur <Ctrl><E> lorsque vous y êtes invité pendant l'auto-test de démarrage.

Si le système d'exploitation commence à se charger alors que vous n'avez pas encore appuyé sur <Ctrl><E>, attendez qu'il finisse de démarrer, puis redémarrez-le et réessayez.

# Installation des composants du système

## Outils recommandés

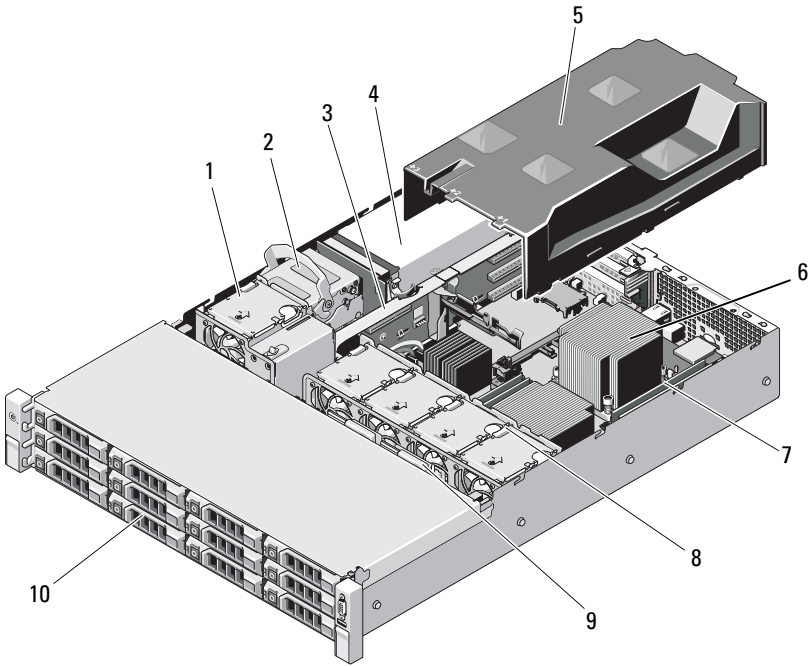
- Clé du verrouillage à clé du système
- Tournevis cruciformes n° 1 et n° 2
- Tournevis Torx T10
- Bracelet antistatique

## À l'intérieur du système



**PRÉCAUTION** : la plupart des réparations ne peuvent être effectuées que par un technicien de maintenance agréé. N'effectuez que les opérations de dépannage et les petites réparations autorisées par la documentation de votre produit et suivez les instructions fournies en ligne ou par téléphone par l'équipe de maintenance et d'assistance technique. Tout dommage causé par une réparation non autorisée par Dell est exclu de votre garantie. Consultez et respectez les consignes de sécurité fournies avec votre produit.

**Figure 3-1. À l'intérieur du système**



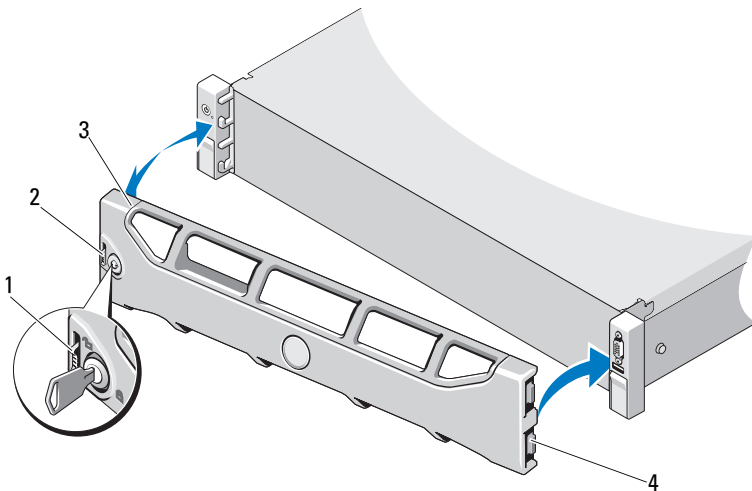
- |   |   |    |                                       |
|---|---|----|---------------------------------------|
| 1 | ventilateur                             | 2  | disques durs internes (2)             |
| 3 | carte de montage pour carte d'extension | 4  | baies d'alimentation (2)              |
| 5 | carénage de refroidissement             | 6  | dissipateur de chaleur/processeur (2) |
| 7 | barrettes de mémoire (8)                | 8  | ventilateurs du système (4)           |
| 9 | Fond de panier SAS                      | 10 | disques durs (12)                     |

# Cadre avant (en option)

## Retrait du cadre avant

- 1 Déverrouillez le cadre à l'aide de la clé du système.
- 2 Soulevez le loquet d'éjection situé près du verrou.
- 3 Faites pivoter l'extrémité gauche du cadre pour écarter celui-ci du panneau avant.
- 4 Décrochez l'extrémité droite du cadre, puis retirez le cadre du système.

Figure 3-2. Retrait et installation du cadre avant





- |   |                      |   |                           |
|---|----------------------|---|---------------------------|
| 1 | loquet de dégagement | 2 | verrou                    |
| 3 | cadre                | 4 | languette de la charnière |

## Installation du cadre avant

- 1 Accrochez l'extrémité droite du cadre au châssis.
- 2 Fixez l'extrémité libre du cadre sur le système.
- 3 Fixez le cadre à l'aide du verrouillage à clé. Voir Figure 3-2.

# Ouverture et fermeture du système

 **AVERTISSEMENT** : demandez toujours de l'aide avant de soulever le système. N'essayez pas de le soulever seul, car vous risqueriez de vous blesser.

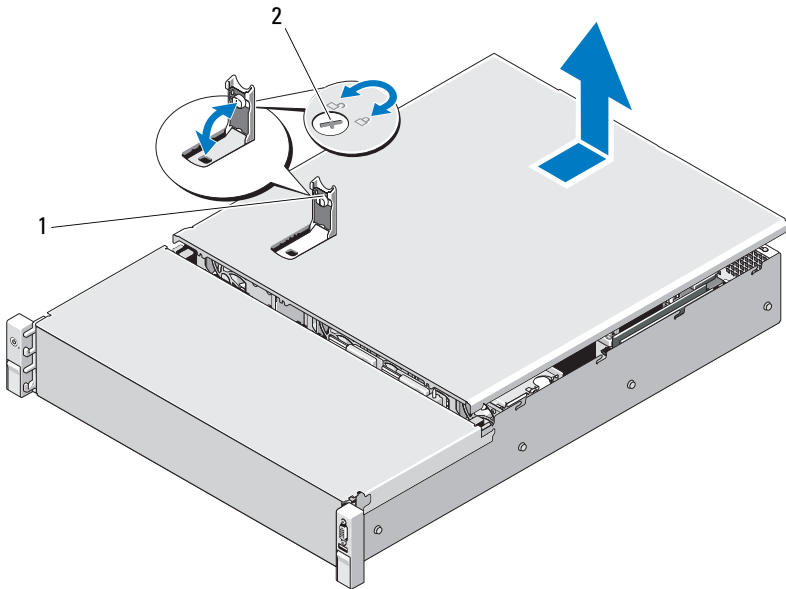
 **PRÉCAUTION** : la plupart des réparations ne peuvent être effectuées que par un technicien de maintenance agréé. N'effectuez que les opérations de dépannage et les petites réparations autorisées par la documentation de votre produit et suivez les instructions fournies en ligne ou par téléphone par l'équipe de maintenance et d'assistance technique. Tout dommage causé par une réparation non autorisée par Dell est exclu de votre garantie. Consultez et respectez les consignes de sécurité fournies avec votre produit.

## Ouverture du système

- 1 Mettez le système et les périphériques connectés hors tension, puis débranchez le système de la prise secteur et des périphériques.
- 2 Tournez le verrou du loquet de dégagement, situé sur le capot du système, dans le sens inverse des aiguilles d'une montre pour le déverrouiller. Voir Figure 3-3.
- 3 Soulevez le loquet situé sur la partie supérieure du système, puis faites glisser le capot vers l'arrière.
- 4 Saisissez le capot de chaque côté et soulevez-le pour le retirer du système. Voir Figure 3-3.



**Figure 3-3. Ouverture et fermeture du système**



1 loquet du capot du système

2 verrou du loquet de dégagement

### **Fermeture du système**

- 1 Soulevez le loquet du capot du système.
- 2 Placez le capot sur le châssis en le décalant légèrement vers l'arrière du système de façon à aligner les deux crochets du bord arrière du capot sur les languettes du bord arrière du châssis. Voir Figure 3-3.
- 3 Faites glisser le capot vers l'avant du châssis, puis appuyez sur le loquet.
- 4 Tournez le verrou du loquet de dégagement dans le sens des aiguilles d'une montre pour fermer le capot.
- 5 Rebranchez le système et les périphériques sur leurs prises secteur, puis allumez le système.

# Carénage de refroidissement

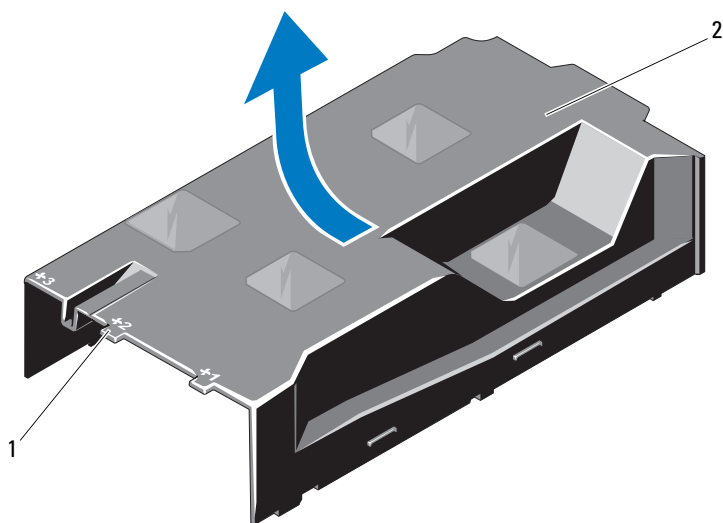
Le carénage de refroidissement dirige le flux d'air généré par les ventilateurs vers les processeurs et les barrettes de mémoire du système.

## Retrait du carénage de refroidissement

**△ PRÉCAUTION :** la plupart des réparations ne peuvent être effectuées que par un technicien de maintenance agréé. N'effectuez que les opérations de dépannage et les petites réparations autorisées par la documentation de votre produit et suivez les instructions fournies en ligne ou par téléphone par l'équipe de maintenance et d'assistance technique. Tout dommage causé par une réparation non autorisée par Dell est exclu de votre garantie. Consultez et respectez les consignes de sécurité fournies avec votre produit.

- 1 Ouvrez le système. Voir « Ouverture du système » à la page 72.
- 2 Saisissez et soulevez délicatement le carénage pour le retirer de la carte système. Voir Figure 3-4.

Figure 3-4. Installation et retrait du carénage de ventilation



- 1 baies de ventilateur numérotées      2 carénage de refroidissement

## Installation du carénage de refroidissement

**△ PRÉCAUTION :** la plupart des réparations ne peuvent être effectuées que par un technicien de maintenance agréé. N'effectuez que les opérations de dépannage et les petites réparations autorisées par la documentation de votre produit et suivez les instructions fournies en ligne ou par téléphone par l'équipe de maintenance et d'assistance technique. Tout dommage causé par une réparation non autorisée par Dell est exclu de votre garantie. Consultez et respectez les consignes de sécurité fournies avec votre produit.

- 1 Alignez le carénage en prenant comme repère le centre des baies de ventilateur numérotées.
- 2 Appuyez sur le carénage de refroidissement pour l'insérer dans le châssis.
- 3 Fermez le système. Voir « Fermeture du système » à la page 73.
- 4 Rebranchez le système à la prise secteur et mettez-le sous tension, ainsi que les périphériques qui y sont connectés.

## Disques durs

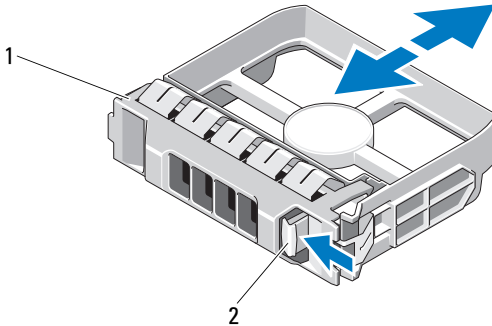
Votre système prend en charge jusqu'à douze disques durs de 3,5 pouces (SAS ou SATA) dans des supports de lecteurs enfichables à chaud de 3,5 pouces. Les disques durs sont montés par l'avant et connectés au fond de panier SAS par les supports de lecteur. Voir Figure 3-1.

### Retrait d'un cache de disque dur

**△ PRÉCAUTION :** Pour assurer un refroidissement correct du système, vous devez installer un cache dans toutes les baies de disque dur vacantes.

- 1 Le cas échéant, retirez le cadre avant. Voir « Retrait du cadre avant » à la page 71.
- 2 Saisissez l'avant du cache de disque dur, appuyez sur le levier de dégagement situé sur le côté droit, puis extrayez le cache de la baie de lecteur. Voir Figure 3-5.

**Figure 3-5. Retrait ou installation d'un cache de disque dur**



1 cache de disque dur

2 levier de dégivement

### **Installation d'un cache de disque dur**

Alignez le cache de disque dur sur la baie de lecteur, puis insérez-le dans la baie jusqu'à ce que le levier de dégivement s'enclenche. Voir Figure 3-5.

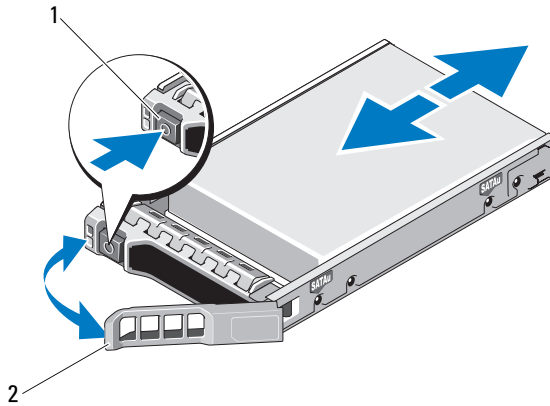
### **Retrait d'un disque dur remplaçable à chaud**

- 1 Le cas échéant, retirez le cadre avant. Voir « Retrait du cadre avant » à la page 71.
- 2 À l'aide du logiciel de gestion RAID, préparez le disque dur en vue de son retrait. Attendez que les voyants de disque dur situés sur le support de lecteur indiquent que le lecteur peut être retiré en toute sécurité. Voir « Codes des voyants des disques durs » à la page 14.  
Si le lecteur était en ligne, le voyant d'activité/panne vert clignote pendant sa mise hors tension. Une fois les deux voyants éteints, vous pouvez retirer le lecteur.
- 3 Appuyez sur le bouton de dégivement, puis activez la poignée pour déverrouiller le lecteur. Voir Figure 3-6.
- 4 Extrayez le disque dur de la baie de lecteur.
- 5 Insérez un cache de disque dur dans la baie vacante. Voir « Installation d'un cache de disque dur » à la page 76.



**PRÉCAUTION : pour assurer un refroidissement correct du système, vous devez installer un cache de disque dur dans toutes les baies de disque dur vacantes.**

Figure 3-6. Retrait et installation d'un disque dur remplaçable à chaud



1 bouton de dégagement

2 poignée du support de disque dur

### Installation d'un disque dur remplaçable à chaud

△ **PRÉCAUTION** : utilisez uniquement des disques durs testés et homologués pour l'utilisation avec le fond de panier SAS/SATA.

△ **PRÉCAUTION** : lorsque vous installez un disque dur, assurez-vous que les disques adjacents sont complètement installés. Si vous insérez un support de disque dur et tentez d'en verrouiller la poignée alors qu'un support de disque dur voisin n'est que partiellement installé, vous risquez d'endommager le ressort de protection de ce dernier et de le rendre inutilisable.

△ **PRÉCAUTION** : pour éviter toute perte de données, assurez-vous que votre système d'exploitation prend en charge l'installation de lecteurs remplaçables à chaud. Voir la documentation fournie avec le système d'exploitation.

△ **PRÉCAUTION** : certaines configurations système ne prennent pas en charge l'association de disques durs SATA et SAS.

1 Le cas échéant, retirez le cadre avant. Voir « Retrait du cadre avant » à la page 71.

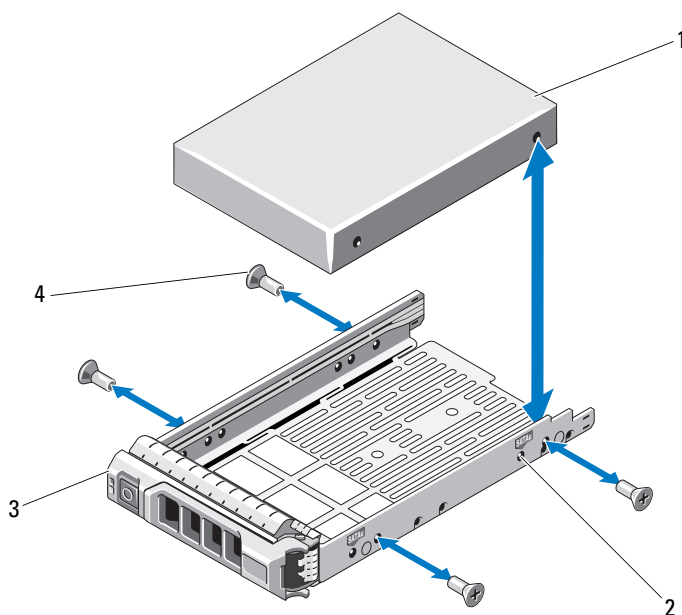
2 Si un cache de disque est présent dans la baie, retirez-le. Voir « Retrait d'un cache de disque dur » à la page 75.

- 3 Appuyez sur le bouton de dégagement qui se trouve à l'avant du support de disque.
- 4 Le levier du support étant ouvert, insérez le disque dur dans la baie de lecteur jusqu'à ce qu'il touche le fond de panier. Voir Figure 3-6.
- 5 Refermez la poignée afin de verrouiller le lecteur.

### Retrait d'un disque dur installé dans un support

Retirez les vis situées sur les rails coulissants du support de disque dur, puis retirez le disque dur du support. Voir Figure 3-7.

**Figure 3-7. Installation d'un disque dur remplaçable à chaud dans un support de disque dur**



- |   |                   |   |                 |
|---|-------------------|---|-----------------|
| 1 | disque dur        | 2 | voyant SAS/SATA |
| 3 | support de disque | 4 | vis (4)         |

## Installation d'un disque dur dans un support de disque dur

- 1 Insérez le disque dur dans le support, connecteur vers l'arrière.  
Voir Figure 3-7.
- 2 Alignez les trous du disque dur sur ceux du support de disque dur.  
Si la position est correcte, l'arrière du disque dur s'aligne sur l'arrière du support.
- 3 Fixez le disque dur sur le support à l'aide des quatre vis.

## Disques durs internes

Votre système prend en charge deux disques durs internes (SAS ou SATA) câblés de 2,5 pouces. Les disques durs internes sont connectés au fond de panier SAS. Le système d'exploitation est installé sur les disques durs internes en configuration RAID 1. Pour obtenir des informations sur la configuration RAID, voir la documentation RAID, à l'adresse : [support.dell.com/manuals](http://support.dell.com/manuals).

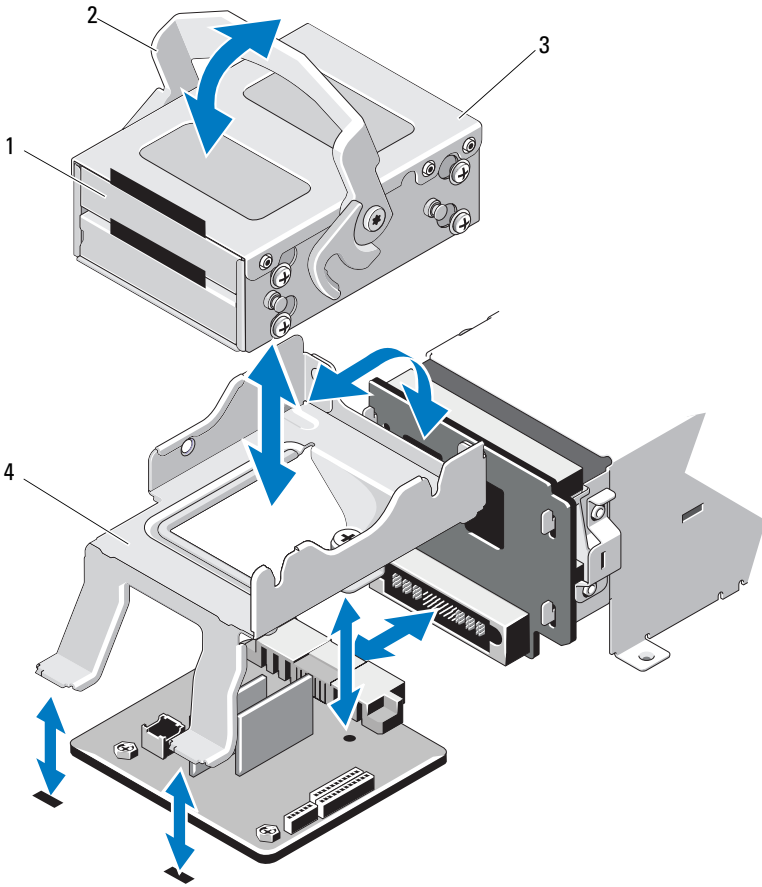
### Retrait d'une baie de disque dur interne



**PRÉCAUTION : la plupart des réparations ne peuvent être effectuées que par un technicien de maintenance agréé. N'effectuez que les opérations de dépannage et les petites réparations autorisées par la documentation de votre produit et suivez les instructions fournies en ligne ou par téléphone par l'équipe de maintenance et d'assistance technique. Tout dommage causé par une réparation non autorisée par Dell est exclu de votre garantie. Consultez et respectez les consignes de sécurité fournies avec votre produit.**

- 1 Mettez le système et les périphériques connectés hors tension, débranchez le système de la prise secteur, puis déconnectez-le de tous les périphériques.
- 2 Ouvrez le système. Voir « Ouverture du système » à la page 72.
- 3 Soulevez le loquet situé sur la baie de disque dur interne et soulevez-la pour l'extraire du système. Voir Figure 3-8.

**Figure 3-8. Retrait et installation d'une baie de disque dur interne**



- 1 disques durs internes (2)
- 3 baie de disque dur interne

- 2 loquet de dégagement
- 4 support



## Installation d'une baie de disque dur interne



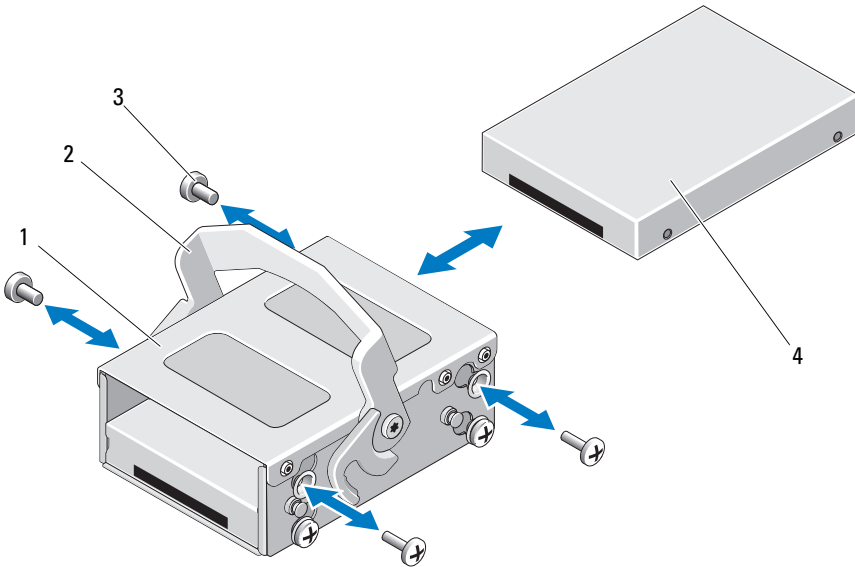
**PRÉCAUTION** : la plupart des réparations ne peuvent être effectuées que par un technicien de maintenance agréé. N'effectuez que les opérations de dépannage et les petites réparations autorisées par la documentation de votre produit et suivez les instructions fournies en ligne ou par téléphone par l'équipe de maintenance et d'assistance technique. Tout dommage causé par une réparation non autorisée par Dell est exclu de votre garantie. Consultez et respectez les consignes de sécurité fournies avec votre produit.

- 1 Mettez le système et les périphériques connectés hors tension, débranchez le système de la prise secteur, puis déconnectez-le de tous les périphériques.
- 2 Ouvrez le système. Voir « Ouverture du système » à la page 72.
- 3 Soulevez le loquet situé sur la baie de disque dur interne et alignez la baie sur le support.
- 4 Faites pivoter le loquet pour verrouiller la baie.

## Retrait d'un disque dur interne d'une baie de disque dur interne

Retirez les vis situées sur les côtés de la baie de disque dur interne et faites glisser le disque dur hors de la baie. Voir Figure 3-9.

**Figure 3-9. Retrait et installation d'un disque dur interne d'une baie de disque dur interne**



- |   |                            |   |                      |
|---|----------------------------|---|----------------------|
| 1 | baie de disque dur interne | 2 | loquet de dégagement |
| 3 | vis (4) *                  | 4 | disque dur interne   |


\*Les vis sont fournies avec les disques durs commandés auprès de Dell.


### **Installation d'un disque dur dans une baie**

- 1 Insérez le disque dur dans la baie de disque dur interne, connecteur vers l'arrière jusqu'à ce qu'il s'aligne sur l'arrière de la baie. Voir Figure 3-9.
- 2 Fixez le disque dur sur le support du disque dur à l'aide des quatre vis.


# Ventilateurs

Votre système contient quatre ventilateurs de refroidissement bimoteurs. Ils assurent le refroidissement du processeur, des cartes PCI et des barrettes de mémoire. Votre système contient également un ventilateur à moteur unique pour refroidir les blocs d'alimentation.


 **REMARQUE** : le retrait et l'installation à chaud des ventilateurs ne sont pas pris en charge.

 **REMARQUE** : en cas de problème dû à un ventilateur spécifique, vous pourrez facilement identifier et remplacer l'élément défectueux en recherchant le numéro indiqué par le logiciel de gestion du système dans l'ensemble ventilateur.


## Retrait d'un ventilateur

 **AVERTISSEMENT** : le ventilateur peut continuer à tourner pendant un certain temps après l'arrêt du système. Attendez que le ventilateur arrête de tourner avant de le retirer du système.

 **AVERTISSEMENT** : n'utilisez pas le système sans les ventilateurs.

 **PRÉCAUTION** : la plupart des réparations ne peuvent être effectuées que par un technicien de maintenance agréé. N'effectuez que les opérations de dépannage et les petites réparations autorisées par la documentation de votre produit et suivez les instructions fournies en ligne ou par téléphone par l'équipe de maintenance et d'assistance technique. Tout dommage causé par une réparation non autorisée par Dell est exclu de votre garantie. Consultez et respectez les consignes de sécurité fournies avec votre produit.

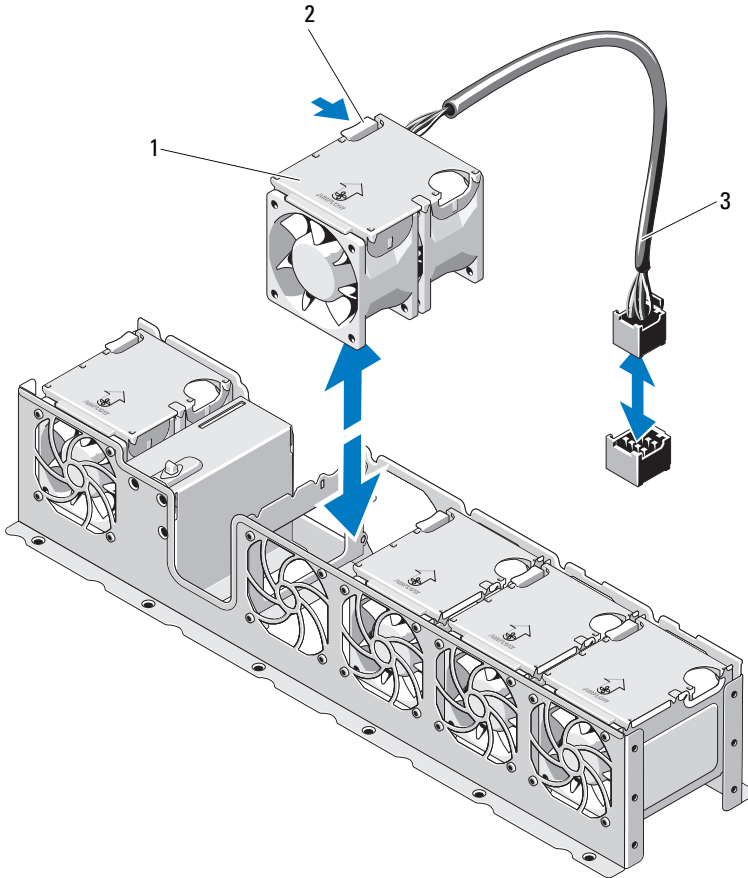
- 1 Éteignez le système et les périphériques connectés, puis débranchez le système de la prise de courant.
- 2 Ouvrez le système. Voir « Ouverture du système » à la page 72.
- 3 Le cas échéant, retirez le carénage de refroidissement. Voir « Retrait du carénage de refroidissement » à la page 74.
- 4 Débranchez le câble d'alimentation du ventilateur connecté à la carte système. Voir Figure 3-10.

 **REMARQUE** : pour retirer les ventilateurs 3 et 4, retirez d'abord la carte contrôleur de stockage. Voir « Retrait de la carte contrôleur de stockage » à la page 103.

**REMARQUE :** pour retirer le ventilateur 5, retirez la baie et le support de disque dur interne. Voir « Retrait d'une baie de disque dur interne » à la page 79.

- 5 Appuyez sur la patte de dégagement tout en maintenant les bords du ventilateur, puis soulevez celui-ci dans un mouvement rectiligne pour l'extraire de son support. Voir Figure 3-10.

**Figure 3-10. Retrait et installation d'un ventilateur**



1 ventilateurs (5)

2 patte de dégagement

3 cordon d'alimentation du ventilateur

## Réinstallation d'un ventilateur



**PRÉCAUTION** : la plupart des réparations ne peuvent être effectuées que par un technicien de maintenance agréé. N'effectuez que les opérations de dépannage et les petites réparations autorisées par la documentation de votre produit et suivez les instructions fournies en ligne ou par téléphone par l'équipe de maintenance et d'assistance technique. Tout dommage causé par une réparation non autorisée par Dell est exclu de votre garantie. Consultez et respectez les consignes de sécurité fournies avec votre produit.

- 1 Alignez le ventilateur en tournant le côté muni du câble d'alimentation vers l'arrière du système.
- 2 Insérez le ventilateur dans l'ensemble ventilateur jusqu'à ce qu'il s'enclenche à fond. Voir Figure 3-10.
- 3 Branchez le câble d'alimentation du ventilateur au connecteur correspondant de la carte système.
- 4 Remplacez d'abord le support et la baie du disque dur interne. Voir « Installation d'une baie de disque dur interne » à la page 81.
- 5 Faites passer le câble d'alimentation par les guides du châssis.
- 6 Réinstallez le carénage de refroidissement. Voir « Installation du carénage de refroidissement » à la page 75.
- 7 Fermez le système. Voir « Fermeture du système » à la page 73.
- 8 Rebranchez le système à la prise secteur et mettez-le sous tension, ainsi que les périphériques qui y sont connectés.


## Blocs d'alimentation


Le système prend en charge deux blocs d'alimentation redondants de 750 W.




**REMARQUE** : la puissance maximale (en watts) est indiquée sur l'étiquette du bloc d'alimentation.


Si deux blocs sont installés, le second est utilisé comme bloc d'alimentation redondant remplaçable à chaud. En mode redondant, le système répartit la charge de la puissance disponible entre les deux blocs d'alimentation pour une plus grande efficacité. Si vous retirez un bloc d'alimentation alors que le système est sous tension, la totalité de la puissance disponible est utilisée par le bloc d'alimentation restant.

 **PRÉCAUTION** : pour assurer un refroidissement correct du système vous devez installer un cache de bloc d'alimentation sur la baie PS2. Voir « Installation d'un cache de bloc d'alimentation » à la page 88.


 **REMARQUE** : si le système est doté d'un seul bloc d'alimentation, celui-ci doit être installé dans la baie PS1.

## Retrait d'un bloc d'alimentation


 **PRÉCAUTION** : la plupart des réparations ne peuvent être effectuées que par un technicien de maintenance agréé. N'effectuez que les opérations de dépannage et les petites réparations autorisées par la documentation de votre produit et suivez les instructions fournies en ligne ou par téléphone par l'équipe de maintenance et d'assistance technique. Tout dommage causé par une réparation non autorisée par Dell est exclu de votre garantie. Consultez et respectez les consignes de sécurité fournies avec votre produit.

 **PRÉCAUTION** : le système ne peut fonctionner normalement que si au moins un bloc d'alimentation est installé. Ne retirez et n'installez qu'un seul bloc d'alimentation à la fois dans un système sous tension.

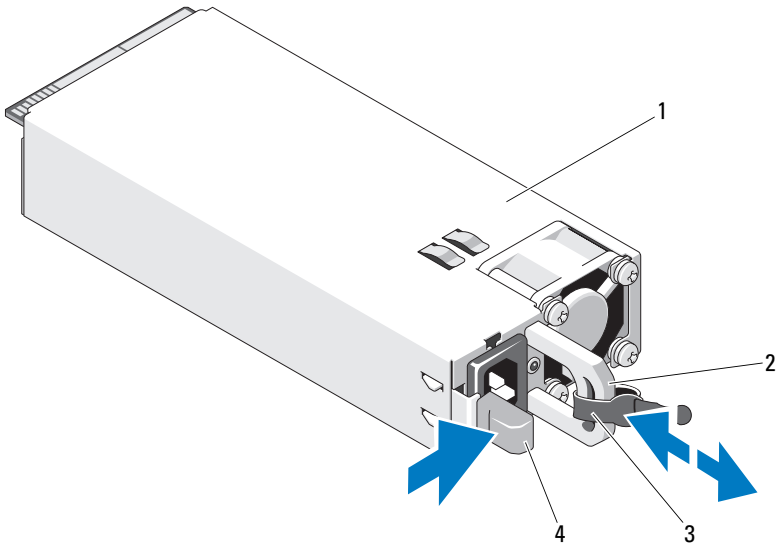
- 1 Débranchez le câble d'alimentation de la source d'alimentation électrique.
- 2 Débranchez le câble d'alimentation du bloc d'alimentation, puis retirez les câbles du système des bandes Velcro.

 **REMARQUE** : vous devrez peut-être débloquer et relever le bras de gestion des câbles en option, s'il gêne le retrait du bloc d'alimentation. Pour plus d'informations sur le bras de gestion des câbles, voir la documentation du système relative au rack.

- 3 Appuyez sur le loquet de dégagement de la batterie, puis retirez le bloc d'alimentation du châssis. Voir Figure 3-11.

 **REMARQUE** : installez un cache à la place du bloc d'alimentation si vous ne réinstallez pas celui-ci. Voir « Installation d'un cache de bloc d'alimentation » à la page 88.


**Figure 3-11. Retrait et installation d'un bloc d'alimentation**




- |   |                     |   |                                |
|---|---------------------|---|--------------------------------|
| 1 | bloc d'alimentation | 2 | poignée du bloc d'alimentation |
| 3 | bande Velcro        | 4 | loquet de dégagement           |

### Installation d'un bloc d'alimentation

- 1 Vérifiez que les deux blocs d'alimentation sont de même type et qu'ils ont la même puissance maximale de sortie.


 **REMARQUE** : la puissance maximale de sortie (en watts) est indiquée sur l'étiquette du bloc d'alimentation.

- 2 Insérez le nouveau bloc d'alimentation dans le châssis jusqu'à ce qu'il s'emboîte complètement et que le loquet de dégagement s'enclenche. Voir Figure 3-11.

 **REMARQUE** : si vous avez débloqué le bras de gestion des câbles à l'étape 2 de la procédure précédente, verrouillez-le à nouveau. Pour plus d'informations sur le bras de gestion des câbles, voir la documentation du système relative au rack.


- 3 Branchez le câble d'alimentation sur le bloc d'alimentation et branchez son autre extrémité sur une prise électrique.

 **PRÉCAUTION** : lorsque vous branchez le câble d'alimentation, fixez-le à l'aide de la bande Velcro.

 **REMARQUE** : après avoir installé, remplacé ou ajouté à chaud un nouveau bloc d'alimentation dans un système à deux blocs d'alimentation, patientez quelques secondes pour que le système reconnaisse le bloc d'alimentation et détermine son état. Le voyant du bloc d'alimentation s'allume en vert si ce dernier fonctionne normalement (voir Figure 1-5).

## Retrait d'un cache de bloc d'alimentation

Si vous installez un second bloc d'alimentation, tirez le cache installé dans la baie PS2 pour l'extraire.

 **PRÉCAUTION** : dans le cas d'une configuration redondante, vous devez installer un cache dans la baie de bloc d'alimentation PS2 pour assurer un refroidissement correct du système. Retirez le cache uniquement si vous installez un second bloc d'alimentation.

## Installation d'un cache de bloc d'alimentation

 **REMARQUE** : le cache de bloc d'alimentation ne doit être installé que dans la baie d'alimentation PS2.

Pour installer le cache de bloc d'alimentation, alignez-le avec la baie d'alimentation et insérez-le dans le châssis jusqu'à ce qu'il s'enclenche.

## Mémoire système

Le système prend en charge des barrettes de mémoire DIMM DDR3 à registres (RDIMM) ou des barrettes de mémoire DIMM ECC sans tampon (UDIMM). Les barrettes de mémoire DIMM à simple ou double rangée de connexions peuvent être cadencées à 1 067 ou 1 333 MHz, et les barrettes à quadruple rangée à 1 067 MHz.

Le système comporte huit supports de mémoire, répartis en deux jeux de quatre (un jeu pour chaque processeur). Chaque jeu de quatre supports est organisé en trois canaux. Deux barrettes de mémoire DIMM pour le canal 0 et une pour les canaux 1 et 2. Le premier support de chaque canal est identifié par des leviers de dégagement de couleur blanche.



La capacité de mémoire maximale prise en charge par votre système varie en fonction du type et de la taille des barrettes de mémoire utilisées :

- Les barrettes de mémoire RDIMM à simple, double et quadruple rangée de connexions de 1, 2, 4, 8 et 16 Go sont prises en charge jusqu'à concurrence de 128 Go.
- Les barrettes de mémoire UDIMM de 1 Go et 2 Go sont prises en charge jusqu'à concurrence de 16 Go.

## Consignes générales pour l'installation des barrettes de mémoire

Pour optimiser les performances du système, observez les consignes générales suivantes lorsque vous configurez la mémoire système.



**REMARQUE :** le non-respect de ces consignes peut empêcher le système de démarrer ou de générer une sortie vidéo.

- Les barrettes de mémoire RDIMM et UDIMM ne peuvent pas être associées.
- À l'exception des canaux vacants, tous les canaux comportant des barrettes de mémoire doivent avoir la même configuration.
- La configuration des barrettes de mémoire doit être identique pour chaque processeur.
- Des barrettes de mémoire de tailles différentes peuvent être associées dans une configuration A1-A4 ou B1-B4 (par exemple, 2 Go et 4 Go), mais tous les canaux utilisés doivent avoir une configuration identique.
- En mode Optimiseur, les barrettes de mémoire sont installées dans l'ordre numérique des logements, en commençant par A1 ou B1.
- Pour la mise en miroir de la mémoire ou le mode Fonctions ECC avancées, le canal le plus éloigné du processeur n'est pas utilisé et les barrettes de mémoire sont installées à partir du canal A1 ou B1, suivi du canal A2 ou B2.
- Le mode Fonctions ECC avancées nécessite des barrettes de mémoire utilisant des largeurs de périphérique DRAM x4 ou x8.

- Pour chaque canal, la vitesse de la mémoire dépend de la configuration de la mémoire :
  - Pour les barrettes de mémoire à simple ou double rangée de connexions :
    - Une configuration à une barrette de mémoire par canal prend en charge jusqu'à 1 333 MHz.
    - Une configuration à deux barrettes de mémoire par canal prend en charge jusqu'à 1 067 MHz.
  - Pour les barrettes de mémoire à quadruple rangée de connexions :
    - Une configuration à une barrette de mémoire par canal prend en charge jusqu'à 1 067 MHz.
    - Les configurations à deux barrettes de mémoire par canal sont limitées à 800 MHz, indépendamment de la vitesse des barrettes.
- Si des barrettes de mémoire à quadruple rangée de connexions sont associées à des barrettes à simple ou double rangée, elles doivent être installées dans les supports munis de leviers de dégagement blancs.
- Si les vitesses des barrettes de mémoire installées sont différentes, elles fonctionnent à la vitesse de la ou des barrettes de mémoire les plus lentes.

## **Recommandations spécifiques à chaque mode**

Trois canaux de mémoire sont alloués à chaque processeur. Le nombre de canaux utilisés et les configurations autorisées dépendent du mode sélectionné pour la mémoire.

### **Prise en charge du mode Fonctions ECC avancées (Lockstep)**

Dans cette configuration, les deux canaux situés le plus près du processeur sont associés en un canal unique de 128 bits. Ce mode prend en charge la fonction de correction d'erreurs par périphérique SDDC (Single Device Data Correction) pour les barrettes de mémoire x4 et x8. Les barrettes de mémoire doivent être de mêmes taille, vitesse et technologie dans les logements correspondants.

### **Prise en charge de la mise en miroir de la mémoire**

Le système prend en charge la mise en miroir de la mémoire si des barrettes de mémoire identiques sont installées dans les deux canaux les plus proches du processeur (les barrettes ne doivent pas être installées dans le canal le plus éloigné). La mise en miroir doit être activée dans le programme de configuration du système. Dans une configuration en miroir, la mémoire système totale disponible équivaut à la moitié de la mémoire physique totale installée.

### **Mode Optimiseur (canal indépendant)**

Lorsque ce mode est activé, les trois canaux contiennent des barrettes de mémoire identiques. Ce mode permet d'exploiter une capacité mémoire totale plus élevée, mais ne prend pas en charge les configurations SDDC comprenant des barrettes de mémoire x8.

Il prend également en charge une configuration minimale à canal unique d'une barrette de mémoire de 1 Go par processeur.

Le Tableau 1 et le Tableau 2 présentent des exemples de configuration de mémoire conformes aux consignes énoncées dans cette section. Ces exemples illustrent des configurations de barrette de mémoire identiques, ainsi que leur capacité totale de mémoire physique et disponible. Ces tableaux ne présentent pas les configurations à barrettes de mémoire mixtes ou à quadruple rangée de connexions et ne tiennent pas compte de la vitesse de chaque configuration.

**Tableau 1. Exemples de configuration de barrettes de mémoire RDIMM à simple et double rangée de connexions (par processeur)**

Mode de mémoire	Taille de la barrette de mémoire	Supports de barrettes de mémoire				Monoprocesseur		Biprocesseur	
		4	1	2	3	Mémoire physique (Go)	Mémoire disponible (Go)	Mémoire physique (Go)	Mémoire disponible (Go)
Optimiseur	1 Go		X			1	toute	2	toute
			X	X		2		4	
			X	X	X	3		6	
		X	X	X	X	4		8	
2 Go			X			2	toute	4	toute
			X	X		4		8	
			X	X	X	6		12	
		X	X	X	X	8		16	
4 Go			X			4	toute	8	toute
			X	X		8		16	
			X	X	X	12		24	
		X	X	X	X	16		32	
8 Go			X			8	toute	16	toute
			X	X		16		32	
			X	X	X	24		48	
		X	X	X	X	32		64	
16 Go			X			16	toute	32	toute
			X	X		32		64	
			X	X	X	48		96	
		X	X	X	X	64		128	
Fonctions ECC avancées <sup>1</sup>	2 Go		X	X		4	toute	8	toute
	4 Go		X	X		8	toute	16	toute
	8 Go		X	X		16	toute	32	tout
	16 Go		X	X		32	toute	64	toute

**Tableau 1. Exemples de configuration de barrettes de mémoire RDIMM à simple et double rangée de connexions (par processeur)**

Mode de mémoire	Taille de la barrette de mémoire	Supports de barrettes de mémoire				Monoprocasseur		Biprocasseur	
		4	1	2	3	Mémoire physique (Go)	Mémoire disponible (Go)	Mémoire physique (Go)	Mémoire disponible (Go)
Mise en miroir	2 Go		X	X		4	2	8	4
	4 Go		X	X		8	4	16	8
	8 Go		X	X		16	8	32	16
	16 Go		X	X		32	16	64	32

1.Requiert des barrettes de mémoire x4 ou x8.

**Tableau 2. Exemples de configuration de barrettes de mémoire UDIMM (par processeur)**

Mode de mémoire	Taille de barrette de mémoire	Supports de barrettes de mémoire				Monoprocasseur		Biprocasseur	
		4	1	2	3	Mémoire physique (Go)	Mémoire disponible (Go)	Mémoire physique (Go)	Mémoire disponible (Go)
Optimiseur	1 Go		X			1	toute	2	toute
			X	X		2		4	
			X	X	X	3		6	
		X	X	X	X	4		8	
	2 Go		X			2	toute	4	toute
			X	X		4		8	
			X	X	X	6		12	
		X	X	X	X	8		16	
Fonctions ECC avancées <sup>1</sup>	1 Go		X	X		2	toute	4	toute
	2 Go		X	X		4	toute	8	toute
Mise en miroir	1 Go		X	X		2	1	4	2
	2 Go		X	X		4	2	8	4

## Installation de barrettes de mémoire



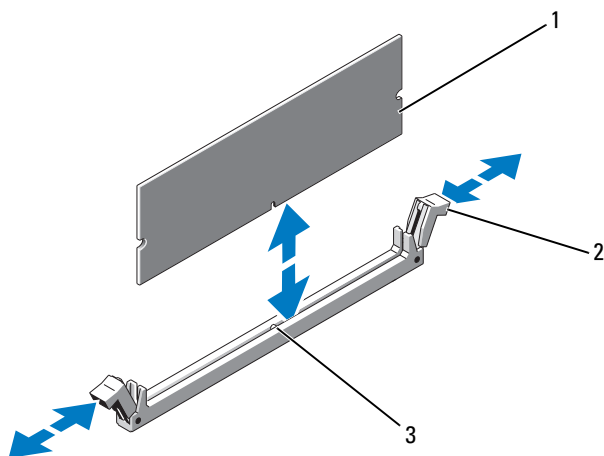
**AVERTISSEMENT** : les barrettes de mémoire restent chaudes un certain temps après la mise hors tension du système. Attendez qu'elles refroidissent avant de les manipuler. Tenez-les par les bords en évitant de toucher leurs composants.



**PRÉCAUTION** : la plupart des réparations ne peuvent être effectuées que par un technicien de maintenance agréé. N'effectuez que les opérations de dépannage et les petites réparations autorisées par la documentation de votre produit et suivez les instructions fournies en ligne ou par téléphone par l'équipe de maintenance et d'assistance technique. Tout dommage causé par une réparation non autorisée par Dell est exclu de votre garantie. Consultez et respectez les consignes de sécurité fournies avec votre produit.

- 1 Mettez le système et les périphériques qui y sont connectés hors tension, puis débranchez le système de la prise secteur.
- 2 Ouvrez le système. Voir « Ouverture du système » à la page 72.
- 3 Retirez le carénage de refroidissement. Voir « Retrait du carénage de refroidissement » à la page 74.
- 4 Identifiez les supports de barrettes de mémoire. Voir Figure 6-1.
- 5 Appuyez sur les pattes de dégagement du support de barrette de mémoire, puis écartez-les (voir Figure 3-12) afin d'insérer la barrette dans le support.
- 6 Tenez chaque barrette par les bords, sans toucher la partie centrale.


**Figure 3-12. Retrait et installation d'une barrette de mémoire**



- 1 barrette de mémoire                      2 pattes de dégagement du support de barrette de mémoire (2)

3 repère

- 7** Alignez le connecteur de bord de la barrette de mémoire sur le détrompeur du support, puis insérez la barrette dans le support.

 **REMARQUE** : le support de barrette de mémoire est doté d'un repère qui permet d'insérer la barrette dans le bon sens.

- 8** Appuyez sur la barrette de mémoire avec les pouces afin de l'enclencher dans le support.

Lorsque la barrette de mémoire est correctement enclenchée dans le support, les pattes de dégagement s'enclenchent en place.


- 9** Répétez la procédure de l'étape 5 à l'étape 8 afin d'installer les barrettes restantes. Voir Tableau 2.


- 10** Réinstallez le carénage de refroidissement. Voir « Installation du carénage de refroidissement » à la page 75.

- 11** Fermez le système. Voir « Fermeture du système » à la page 73.

- 12 Démarrez le système, appuyez sur <F2> pour accéder au programme de configuration du système et vérifiez les paramètres **System Memory** (Mémoire système) de l'écran System Setup (Configuration du système).  
Le système doit normalement avoir déjà modifié la valeur pour prendre en compte la mémoire qui vient d'être installée.
- 13 Si la valeur est incorrecte, il se peut qu'une ou plusieurs des barrettes de mémoire ne soient pas installées correctement. Recommencez la procédure de l'étape 2 à l'étape 12 en vérifiant que les barrettes de mémoire sont correctement emboîtées dans leurs supports.
- 14 Exécutez le test de mémoire des diagnostics du système. Voir « Exécution des diagnostics intégrés du système » à la page 156.

## Retrait de barrettes de mémoire

 **AVERTISSEMENT** : les barrettes de mémoire restent chaudes un certain temps après la mise hors tension du système. Attendez qu'elles refroidissent avant de les manipuler. Tenez-les par les bords en évitant de toucher leurs composants.

 **PRÉCAUTION** : la plupart des réparations ne peuvent être effectuées que par un technicien de maintenance agréé. N'effectuez que les opérations de dépannage et les petites réparations autorisées par la documentation de votre produit, et suivez les instructions fournies en ligne ou par téléphone par l'équipe de maintenance et d'assistance technique. Tout dommage causé par une réparation non autorisée par Dell est exclu de votre garantie. Consultez et respectez les consignes de sécurité fournies avec votre produit.

- 1 Mettez le système et les périphériques qui y sont connectés hors tension, puis débranchez le système de la prise secteur.
- 2 Ouvrez le système. Voir « Ouverture du système » à la page 72.
- 3 Retirez le carénage de refroidissement. Voir « Retrait du carénage de refroidissement » à la page 74.
- 4 Identifiez les supports de barrettes de mémoire. Voir Figure 6-1.
- 5 Appuyez sur les pattes de dégagement situées de part et d'autre du support pour éjecter la barrette de mémoire. Voir Figure 3-12.  
Tenez chaque barrette par les bords, sans toucher la partie centrale.
- 6 Réinstallez le carénage de refroidissement. Voir « Installation du carénage de refroidissement » à la page 75.



- 7 Fermez le système. Voir « Fermeture du système » à la page 73.
- 8 Rebranchez le système et les périphériques à leur source d'alimentation, puis mettez-les sous tension.

## Cartes d'extension et cartes de montage pour cartes d'extension

Votre système prend en charge jusqu'à quatre cartes d'extension PCI Express (PCIe) installées sur les connecteurs d'une carte de montage pour carte d'extension.

Votre système comprend une carte de montage pour carte d'extension I qui fournit trois logements de carte d'extension x4 Gen2 PCIe et un logement de carte d'extension x8 Gen2 PCIe.

**△ PRÉCAUTION : vous ne pouvez installer les cartes d'extension que dans les logements de la carte de montage pour carte d'extension. N'essayez pas d'installer les cartes d'extension directement sur le connecteur de carte de montage de la carte système.**

### Consignes d'installation des cartes d'extension

- Les logements de carte d'extension peuvent accueillir des cartes pleine hauteur, de mi-longueur.
- Les logements de carte d'extension sont remplaçables à chaud.
- Les cartes d'extension PCIe de génération 2 sont compatibles avec tous les logements.
- Tous les logements sont dotés de connecteurs de type x8.

**△ PRÉCAUTION : pour assurer un refroidissement correct du système, seule une des deux cartes d'extension peut avoir une consommation électrique supérieure à 15 W (jusqu'à 25 W au maximum), contrôleur de stockage intégré exclu.**

- Le Tableau 3 propose un guide d'installation des cartes d'extension afin d'assurer une installation et un refroidissement correct. Il convient d'installer d'abord, dans le logement indiqué, les cartes d'extension dont le niveau de priorité est le plus élevé. Toutes les autres cartes d'extension doivent être installées selon leur ordre de priorité en suivant celui des logements.

**Tableau 3. Ordre de priorité pour l'installation de cartes d'extension (carte de montage 1)**


25 W Priorité	Type de carte	Logement Priorité	Maximum autorisé	Carte de 25 W
1	PERC S300/S100	1, 2	2	O
2	PERC H800	3, 2	2	O
3	Contrôleur PERC 6/E	3, 2	2	O
4	SAS 5/E	3, 2	2	O
5	Contrôleurs SCSI	3, 2	2	O
6	HPCC	2, 1	2	O
7	Fibre Channel	2, 1	2	O
8	Carte réseau 10 Go	2, 1	2	O
9	Toutes les autres cartes réseau	1, 2	2	N
10	Toutes les autres cartes de stockage interne Dell	4	1	O
11	Cartes de stockage autres que Dell	1, 2	2	N*

\* Selon disponibilité

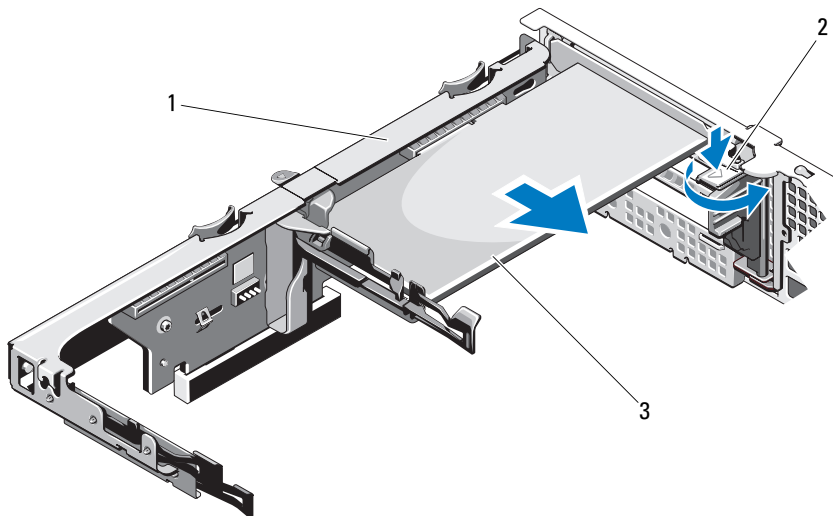
## Installation d'une carte d'extension

**△ PRÉCAUTION : la plupart des réparations ne peuvent être effectuées que par un technicien de maintenance agréé. N'effectuez que les opérations de dépannage et les petites réparations autorisées par la documentation de votre produit et suivez les instructions fournies en ligne ou par téléphone par l'équipe de maintenance et d'assistance technique. Tout dommage causé par une réparation non autorisée par Dell est exclu de votre garantie. Consultez et respectez les consignes de sécurité fournies avec votre produit.**

- 1 Déballer la carte d'extension et préparez-la en vue de son installation.  
Pour connaître la marche à suivre, consultez la documentation fournie avec la carte.
- 2 Mettez le système et les périphériques qui y sont connectés hors tension, puis débranchez le système de la prise secteur.
- 3 Ouvrez le système. Voir « Ouverture du système » à la page 72.

- 4 Retirez le carénage de refroidissement. Voir « Retrait du carénage de refroidissement » à la page 74.
  - 5 Ouvrez le loquet de la carte d'extension et retirez la plaque de recouvrement. Voir Figure 3-13.
-  **REMARQUE :** conservez cette plaque au cas où il serait nécessaire de retirer la carte d'extension. L'installation de plaques de recouvrement sur les connecteurs vacants est obligatoire pour la validité de l'homologation FCC du système. Ces plaques empêchent la poussière et les saletés de pénétrer dans le système, et facilitent le refroidissement et la ventilation de ce dernier.
- 6 Tenez la carte par les bords, puis positionnez-la en alignant son connecteur de bord de carte avec le connecteur de carte d'extension correspondant de la carte de montage.
  - 7 Insérez le connecteur de bord de carte dans le connecteur de carte d'extension et enclenchez la carte à fond.
  - 8 Fermez le loquet de la carte d'extension. Voir Figure 3-13.


**Figure 3-13. Retrait et installation d'une carte d'extension**



- |   |   |   |                                |
|---|---|---|--------------------------------|
| 1 | carte de montage pour carte d'extension | 2 | loquet de la carte d'extension |
| 3 | carte d'extension                       |   |                                |

- 9 Connectez tous les câbles requis sur la carte d'extension.
- 10 Fermez le système. Voir « Fermeture du système » à la page 73.
- 11 Rebranchez le système à la prise secteur et mettez-le sous tension, ainsi que les périphériques qui y sont connectés.

## Retrait d'une carte d'extension

 **PRÉCAUTION** : la plupart des réparations ne peuvent être effectuées que par un technicien de maintenance agréé. N'effectuez que les opérations de dépannage et les petites réparations autorisées par la documentation de votre produit, et suivez les instructions fournies en ligne ou par téléphone par l'équipe de maintenance et d'assistance technique. Tout dommage causé par une réparation non autorisée par Dell est exclu de votre garantie. Consultez et respectez les consignes de sécurité fournies avec votre produit.

- 1 Mettez le système et les périphériques qui y sont connectés hors tension, puis débranchez le système de la prise secteur.
- 2 Ouvrez le système. Voir « Ouverture du système » à la page 72.
- 3 Retirez le carénage de refroidissement. Voir « Retrait du carénage de refroidissement » à la page 74.
- 4 Débranchez tous les câbles de la carte.
- 5 Ouvrez le loquet de la carte d'extension. Voir Figure 3-13.
- 6 Tenez la carte d'extension par les bords et retirez-la doucement de son connecteur.
- 7 Si vous retirez définitivement la carte, installez une plaque de recouvrement métallique sur le logement vacant, puis remettez le loquet en place.



**REMARQUE** : l'installation de plaques de recouvrement sur les logements d'extension vacants est obligatoire pour la conformité du système à l'homologation FCC (Federal Communications Commission). Ces plaques empêchent la poussière et les saletés de pénétrer dans le système, et facilitent le refroidissement et la ventilation de ce dernier.

- 8 Fermez le système. Voir « Fermeture du système » à la page 73.
- 9 Rebranchez le système à la prise secteur et mettez-le sous tension, ainsi que les périphériques qui y sont connectés.

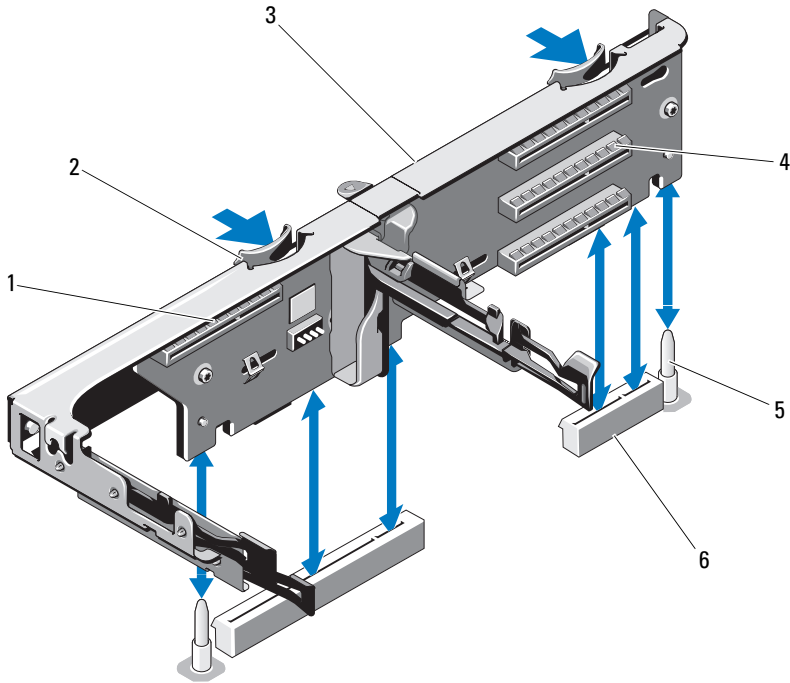
## Retrait d'une carte de montage pour carte d'extension



**PRÉCAUTION** : la plupart des réparations ne peuvent être effectuées que par un technicien de maintenance agréé. N'effectuez que les opérations de dépannage et les petites réparations autorisées par la documentation de votre produit et suivez les instructions fournies en ligne ou par téléphone par l'équipe de maintenance et d'assistance technique. Tout dommage causé par une réparation non autorisée par Dell est exclu de votre garantie. Consultez et respectez les consignes de sécurité fournies avec votre produit.

- 1 Mettez le système et les périphériques qui y sont connectés hors tension, puis débranchez le système de la prise secteur.
- 2 Ouvrez le système. Voir « Ouverture du système » à la page 72.
- 3 Retirez le carénage de refroidissement. Voir « Retrait du carénage de refroidissement » à la page 74.
- 4 Si une carte d'extension est installée, retirez-la de son logement. Voir « Retrait d'une carte d'extension » à la page 100.
- 5 Si une carte contrôleur de stockage est installée, retirez-la. Voir « Retrait de la carte contrôleur de stockage » à la page 103.
- 6 Débranchez les câbles connectés à la carte de montage.
- 7 Pour retirer la carte de montage pour carte d'extension, appuyez simultanément sur ses deux languettes bleues, puis extrayez-la du châssis. Voir Figure 3-14.

**Figure 3-14. Retrait et installation d'une carte de montage pour carte d'extension**



- |   |  |   |  |
|---|--|---|--|
| 1 | logement de la carte contrôleur de stockage intégrée | 2 | guides de la carte de montage (2)                        |
| 3 | carte de montage pour carte d'extension              | 4 | logement de carte d'extension                            |
| 5 | plots de guidage de carte de montage (2)             | 6 | logements de carte de montage pour carte d'extension (2) |

## Installation d'une carte de montage pour carte d'extension

**△ PRÉCAUTION : la plupart des réparations ne peuvent être effectuées que par un technicien de maintenance agréé. N'effectuez que les opérations de dépannage et les petites réparations autorisées par la documentation de votre produit et suivez les instructions fournies en ligne ou par téléphone par l'équipe de maintenance et d'assistance technique. Tout dommage causé par une réparation non autorisée par Dell est exclu de votre garantie. Consultez et respectez les consignes de sécurité fournies avec votre produit.**

- 1 Pour installer une carte de montage pour carte d'extension, alignez ses guides sur plots de guidage situés sur la carte système. Voir Figure 3-14.
- 2 Abaissez la carte de montage pour cartes d'extension jusqu'à ce que son connecteur soit complètement enclenché.
- 3 Le cas échéant, réinstallez la carte d'extension. Voir « Installation d'une carte d'extension » à la page 98.
- 4 Réinstallez la carte contrôleur de stockage. Voir « Installation de la carte contrôleur de stockage » à la page 106.
- 5 Reconnectez tous les câbles.
- 6 Fermez le système. Voir « Fermeture du système » à la page 73.
- 7 Rebranchez le système et les périphériques sur leur source d'alimentation électrique.

## Carte contrôleur de stockage intégrée

Le système comporte un logement de carte d'extension dédié, situé sur la carte de montage, destiné à une carte contrôleur RAID qui sert de sous-système de stockage intégré aux disques durs du système. Le contrôleur prend en charge les disques durs SAS et SATA et permet en outre de les inclure dans les configurations RAID prises en charge par la version du contrôleur de stockage installée sur votre système.

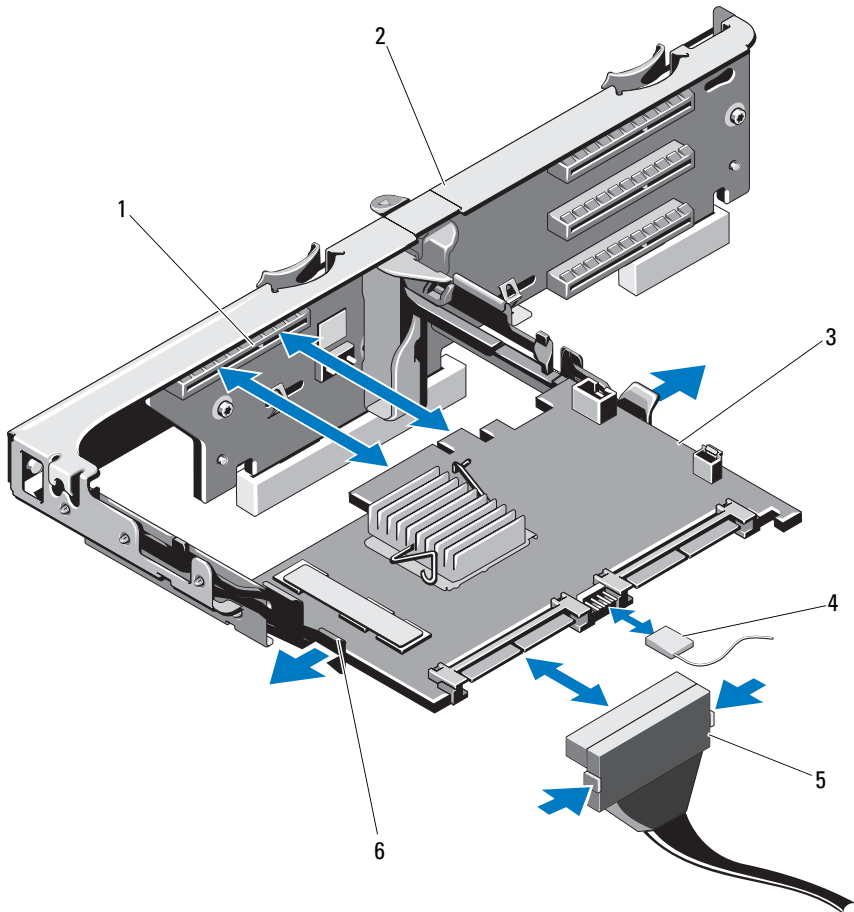
### Retrait de la carte contrôleur de stockage

**△ PRÉCAUTION : la plupart des réparations ne peuvent être effectuées que par un technicien de maintenance agréé. N'effectuez que les opérations de dépannage et les petites réparations autorisées par la documentation de votre produit, et suivez les instructions fournies en ligne ou par téléphone par l'équipe de maintenance et d'assistance technique. Tout dommage causé par une réparation non autorisée par Dell est exclu de votre garantie. Consultez et respectez les consignes de sécurité fournies avec votre produit.**

- 1** Mettez le système et les périphériques qui y sont connectés hors tension, puis débranchez le système de la prise secteur.
- 2** Ouvrez le système. Voir « Ouverture du système » à la page 72.
- 3** Si une carte d'extension est installée, retirez-la. Voir « Retrait d'une carte d'extension » à la page 100.
- 4** Débranchez les câbles SAS connectés à la carte contrôleur.
- 5** Débranchez le câble reliant la carte contrôleur à la carte de montage pour carte d'extension.
- 6** Pour un contrôleur RAID alimenté par batterie, déconnectez le câble reliant la carte à la batterie RAID.
- 7** Écartez les deux guides situés aux extrémités de la carte contrôleur de stockage, puis tirez celle-ci pour l'extraire du connecteur.



**Figure 3-15. Installation et retrait d'une carte contrôleur de stockage**



- 1 connecteur de stockage
- 3 carte contrôleur de stockage
- 5 connecteur de câble de données SAS

- 2 carte de montage pour carte d'extension
- 4 câble de la carte contrôleur de stockage
- 6 levier de dégagement (bleu)

## Installation de la carte contrôleur de stockage



**PRÉCAUTION** : la plupart des réparations ne peuvent être effectuées que par un technicien de maintenance agréé. N'effectuez que les opérations de dépannage et les petites réparations autorisées par la documentation de votre produit et suivez les instructions fournies en ligne ou par téléphone par l'équipe de maintenance et d'assistance technique. Tout dommage causé par une réparation non autorisée par Dell est exclu de votre garantie. Consultez et respectez les consignes de sécurité fournies avec votre produit.

- 1 Mettez le système et les périphériques qui y sont connectés hors tension, puis débranchez le système de la prise secteur.
- 2 Ouvrez le système. Voir « Ouverture du système » à la page 72.
- 3 Si une carte d'extension est installée, retirez-la. Voir « Retrait d'une carte d'extension » à la page 100.
- 4 Passez les câbles par le passe-câbles situé sur la carte de montage pour carte d'extension, en dessous du logement de la carte contrôleur de stockage.
- 5 Le bord de la carte contrôleur de stockage étant orienté face à la carte de montage, insérez une extrémité de la carte dans le guide de bord de carte de couleur noire.



**REMARQUE** : pour la carte de montage pour carte d'extension 1, l'ordre d'installation doit être : logements 3, 2, 1 et 4. La carte contrôleur de stockage doit être installée dans le logement 4 une fois les autres cartes d'extension installées.

- 6 Écartez le guide de bord de carte de couleur bleue, introduisez la carte, puis relâchez le guide. Voir Figure 3-15.
- 7 Insérez le connecteur de bord de la carte du contrôleur de stockage dans le logement situé sur la carte de montage, jusqu'à ce que la carte contrôleur s'enclenche.
- 8 Branchez les deux connecteurs de câble de données SAS, CNTRL 0 et CNTRL 1, sur la carte contrôleur de stockage. Voir Figure 3-15.



**REMARQUE** : branchez les câbles en respectant le nom de connecteur marqué sur chaque câble. S'il est inversé, le câble ne fonctionnera pas correctement.

- 9 Pour un contrôleur RAID alimenté par batterie, branchez le câble de la batterie RAID à la carte contrôleur.

- 10 Réinstallez la carte d'extension. Voir « Installation d'une carte d'extension » à la page 98.
- 11 Fermez le système. Voir « Fermeture du système » à la page 73.
- 12 Rebranchez le système à la prise secteur et mettez-le sous tension, ainsi que les périphériques qui y sont connectés.

## Carte iDRAC6 Express

### Installation d'une carte iDRAC6 Express

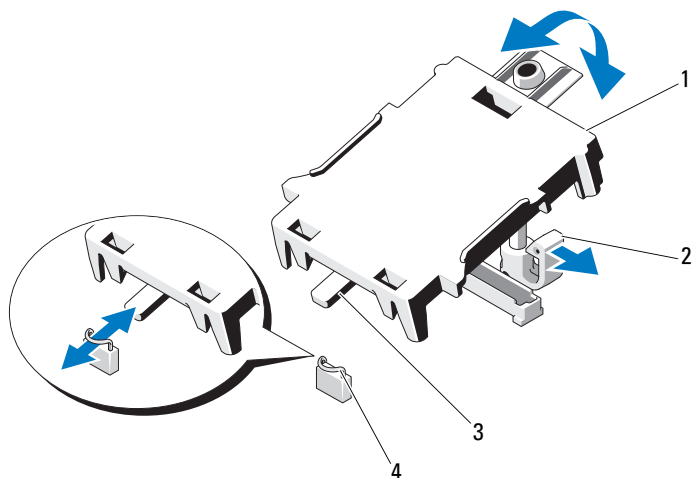


**PRÉCAUTION : la plupart des réparations ne peuvent être effectuées que par un technicien de maintenance agréé. N'effectuez que les opérations de dépannage et les petites réparations autorisées par la documentation de votre produit, et suivez les instructions fournies en ligne ou par téléphone par l'équipe de maintenance et d'assistance technique. Tout dommage causé par une réparation non autorisée par Dell est exclu de votre garantie. Consultez et respectez les consignes de sécurité fournies avec votre produit.**

- 1 Mettez le système et les périphériques qui y sont connectés hors tension, puis débranchez le système de la prise secteur.
- 2 Ouvrez le système. Voir « Ouverture du système » à la page 72.
- 3 Si elles sont installées, retirez toutes les cartes d'extension de la carte de montage pour carte d'extension. « Retrait d'une carte d'extension » à la page 100.
- 4 Insérez l'encoche de la carte iDRAC6 Express dans le clip de fixation de la carte système.
- 5 Alignez le bord avant de la carte sur le connecteur de la carte système. Pour identifier l'emplacement du connecteur, voir Figure 6-1.
- 6 Appuyez sur la carte jusqu'à ce qu'elle se mette correctement en place. Voir Figure 3-16.

Lorsque l'avant de la carte est en place, le picot de fixation en plastique s'emboîte sur le rebord du support.

Figure 3-16. Retrait et installation d'une carte Express iDRAC6



- |   |                      |   |                                |
|---|----------------------|---|--------------------------------|
| 1 | carte iDRAC6 Express | 2 | picot de fixation en plastique |
| 3 | encoche              | 4 | clip                           |

- 7 Réinstallez toutes les cartes d'extension dans la carte de montage pour carte d'extension. Voir « Installation d'une carte d'extension » à la page 98.
- 8 Fermez le système. Voir « Fermeture du système » à la page 73.
- 9 Rebranchez le système et les périphériques à leur source d'alimentation, puis mettez-les sous tension.

### Retrait d'une carte iDRAC6 Express


**⚠ PRÉCAUTION :** la plupart des réparations ne peuvent être effectuées que par un technicien de maintenance agréé. N'effectuez que les opérations de dépannage et les petites réparations autorisées par la documentation de votre produit, et suivez les instructions fournies en ligne ou par téléphone par l'équipe de maintenance et d'assistance technique. Tout dommage causé par une réparation non autorisée par Dell est exclu de votre garantie. Consultez et respectez les consignes de sécurité fournies avec votre produit.

- 1 Mettez le système et les périphériques qui y sont connectés hors tension, puis débranchez le système de la prise secteur.
- 2 Ouvrez le système. Voir « Ouverture du système » à la page 72.

- 3 Tirez légèrement le picot de fixation situé à l'avant de la carte et soulevez cette dernière avec précaution pour la dégager du picot. Voir Figure 3-16.  
Lorsque la carte se dégage du picot, le connecteur situé sous la carte se désengage du connecteur de la carte système.
- 4 Inclinez la carte de façon à dégager son encoche du clip de la carte système.
- 5 Réinstallez les cartes d'extension. Voir « Installation d'une carte d'extension » à la page 98.
- 6 Fermez le système. Voir « Fermeture du système » à la page 73.
- 7 Rebranchez le système et les périphériques à leur source d'alimentation, puis mettez-les sous tension.

## Carte iDRAC6 Enterprise (en option)

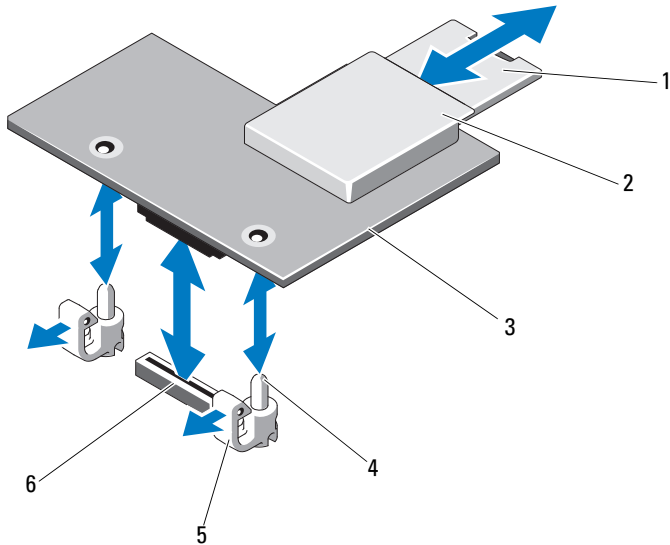
### Installation d'une carte iDRAC6 Enterprise

 **PRÉCAUTION : la plupart des réparations ne peuvent être effectuées que par un technicien de maintenance agréé. N'effectuez que les opérations de dépannage et les petites réparations autorisées par la documentation de votre produit, et suivez les instructions fournies en ligne ou par téléphone par l'équipe de maintenance et d'assistance technique. Tout dommage causé par une réparation non autorisée par Dell est exclu de votre garantie. Consultez et respectez les consignes de sécurité fournies avec votre produit.**

- 1 Mettez le système et les périphériques qui y sont connectés hors tension, puis débranchez le système de la prise secteur.
- 2 Ouvrez le système. Voir « Ouverture du système » à la page 72.
- 3 Retirez le carénage de refroidissement. Voir « Retrait du carénage de refroidissement » à la page 74.
- 4 Retirez l'obturateur de prise en plastique qui protège le port iDRAC6 Enterprise du panneau arrière du système.
- 5 Orientez la carte de sorte que le connecteur RJ-45 s'insère dans l'ouverture appropriée du panneau arrière. Voir Figure 3-17.
- 6 Aalignez le bord avant de la carte avec les deux picots de fixation avant en plastique situés à côté du connecteur iDRAC6 de la carte système, puis insérez la carte. Voir Figure 3-17.

Lorsque l'avant de la carte est en place, les picots en plastique s'emboîtent sur le rebord de la carte.

**Figure 3-17. Retrait et installation d'une carte iDRAC6 Enterprise**



- |   |                                   |   |  |
|---|-----------------------------------|---|--|
| 1 | carte SD VFlash                   | 2 | logement de carte de support VFlash      |
| 3 | carte iDRAC6 Enterprise           | 4 | picots de fixation (2)                   |
| 5 | pattes des picots de fixation (2) | 6 | connecteur de la carte iDRAC6 Enterprise |

- 7** S'il y a lieu, installez la carte de support VFlash. Voir « Installation d'une carte VFlash » à la page 112.
- 8** Fermez le système. Voir « Fermeture du système » à la page 73.
- 9** Rebranchez le système et les périphériques à leur source d'alimentation, puis mettez-les sous tension.

## Retrait d'une carte iDRAC6 Enterprise




**PRÉCAUTION** : la plupart des réparations ne peuvent être effectuées que par un technicien de maintenance agréé. N'effectuez que les opérations de dépannage et les petites réparations autorisées par la documentation de votre produit, et suivez les instructions fournies en ligne ou par téléphone par l'équipe de maintenance et d'assistance technique. Tout dommage causé par une réparation non autorisée par Dell est exclu de votre garantie. Consultez et respectez les consignes de sécurité fournies avec votre produit.

- 1 Mettez le système et les périphériques qui y sont connectés hors tension, puis débranchez le système de la prise secteur.
- 2 S'il est installé, débranchez le câble Ethernet du connecteur de carte iDRAC6 Enterprise situé sur le panneau arrière du système. Voir Figure 1-3.
- 3 Ouvrez le système. Voir « Ouverture du système » à la page 72.
- 4 Retirez le carénage de refroidissement. Voir « Retrait du carénage de refroidissement » à la page 74.
- 5 Retirez la carte de support VFlash (le cas échéant) de la carte iDRAC6 Enterprise. Voir « Retrait d'une carte de support VFlash » à la page 112.
- 6 Tirez doucement les deux pattes situées à l'avant de la carte et soulevez doucement le bord avant de la carte pour la dégager des picots de fixation. Lorsque la carte est dégagée des picots de fixation, le connecteur situé sous la carte se désengage du connecteur de la carte système.
- 7 Faites glisser la carte hors de l'arrière du système jusqu'à ce que le connecteur RJ-45 soit dégagé du panneau arrière, puis soulevez la carte pour la sortir du système.
- 8 Réinstallez l'obturateur en plastique sur le port du panneau arrière du système. Pour identifier l'emplacement du port, voir « Voyants et caractéristiques du panneau arrière » à la page 15.
- 9 Réinstallez le carénage de refroidissement. Voir « Installation du carénage de refroidissement » à la page 75.
- 10 Fermez le système. Voir « Fermeture du système » à la page 73.
- 11 Rebranchez le système et les périphériques à leur source d'alimentation, puis mettez-les sous tension.

## Carte VFlash (en option)

La carte VFlash est une carte SD qui se connecte dans la carte iDRAC6 Enterprise dans le coin arrière du système.

### Installation d'une carte VFlash


- 1 Identifiez le logement de la carte VFlash à l'arrière du système.
- 2 L'étiquette étant orientée vers le haut, insérez les broches de contact de la carte SD dans le logement correspondant du module.  
 **REMARQUE** : le logement est muni d'un repère qui permet d'insérer la carte dans le bon sens.
- 3 Appuyez sur la carte pour qu'elle s'enclenche dans son logement.

### Retrait d'une carte de support VFlash

Pour retirer la carte de support VFlash, appuyez dessus pour la libérer, puis retirez-la de son logement.


## Processeurs


### Retrait d'un processeur

 **PRÉCAUTION** : la plupart des réparations ne peuvent être effectuées que par un technicien de maintenance agréé. N'effectuez que les opérations de dépannage et les petites réparations autorisées par la documentation de votre produit, et suivez les instructions fournies en ligne ou par téléphone par l'équipe de maintenance et d'assistance technique. Tout dommage causé par une réparation non autorisée par Dell est exclu de votre garantie. Consultez et respectez les consignes de sécurité fournies avec votre produit.

- 1 Avant de mettre le système à niveau, téléchargez la dernière version du BIOS du système, disponible sur le site [support.dell.com](http://support.dell.com).
- 2 Mettez le système et les périphériques qui y sont connectés hors tension, puis débranchez le système de la prise secteur.
- 3 Ouvrez le système. Voir « Ouverture du système » à la page 72.
- 4 Retirez le carénage de refroidissement. Voir « Retrait du carénage de refroidissement » à la page 74.



 **AVERTISSEMENT :** le dissipateur de chaleur et le processeur restent chauds un certain temps après la mise hors tension du système. Laissez-les refroidir avant de les manipuler.


 **PRÉCAUTION :** ne retirez jamais le dissipateur de chaleur d'un processeur, sauf si vous comptez retirer ce dernier. Le dissipateur de chaleur est nécessaire pour préserver des conditions thermiques idéales.

**5** À l'aide d'un tournevis cruciforme n° 2, desserrez l'une des deux vis de fixation du dissipateur de chaleur. Voir Figure 3-18.

**6** Attendez 30 secondes que le dissipateur de chaleur se détache du processeur.

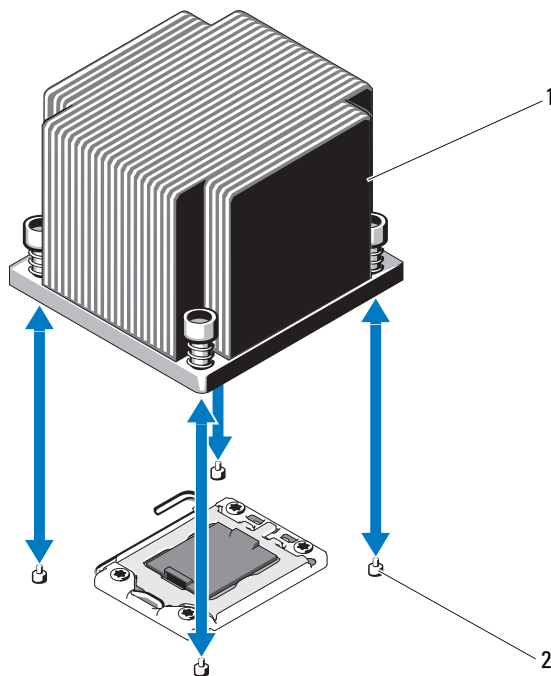
**7** Desserrez les trois autres vis de fixation du dissipateur de chaleur.

**8** Soulevez délicatement le dissipateur de chaleur pour le séparer du processeur, puis déposez-le de côté, face enduite de pâte thermique tournée vers le haut.

 **PRÉCAUTION :** la pression exercée pour maintenir le processeur dans son support est très forte. Si vous ne maintenez pas fermement le levier de dégagement, il risque de se redresser brusquement.

**9** Placez votre pouce fermement sur le levier de dégagement du support de processeur en le déverrouillant. Faites pivoter le levier de dégagement de 90 degrés jusqu'à ce que le processeur sorte de son support. Voir Figure 3-19.

**Figure 3-18. Installation et retrait du dissipateur de chaleur**



1 dissipateur de chaleur

2 vis de fixation (4)

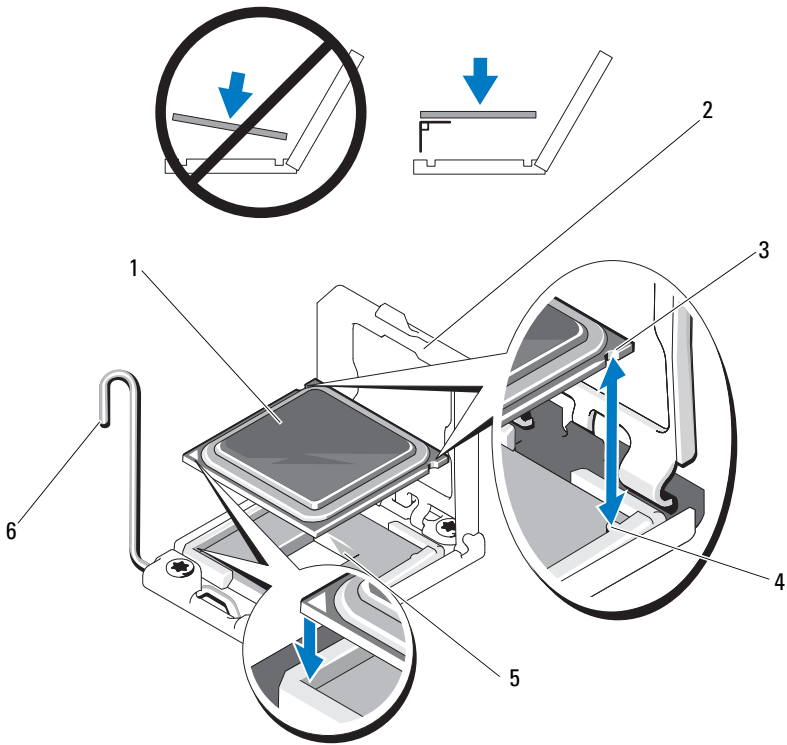
**10** Relevez le cadre de protection pour dégager le processeur. Voir Figure 3-19.

**11** Extrayez le processeur de son support et laissez le levier relevé afin de pouvoir installer le nouveau processeur.

**⚠ PRÉCAUTION :** veillez à ne pas tordre les broches du support ZIF lors du retrait du processeur. Vous risqueriez d'endommager de façon irréversible la carte système.


**🔧 REMARQUE :** pour les systèmes monoprocesseur, vous devez installer le processeur dans le support CPU1. Installez le cache uniquement dans le support CPU2.

**Figure 3-19. Installation et retrait d'un processeur**



- |   |                       |   |                                   |
|---|-----------------------|---|-----------------------------------|
| 1 | processeur            | 2 | cadre de protection du processeur |
| 3 | encoche du processeur | 4 | repère du support                 |
| 5 | support ZIF           | 6 | levier de dégagement du support   |

## Installation d'un processeur


 **PRÉCAUTION** : la plupart des réparations ne peuvent être effectuées que par un technicien de maintenance agréé. N'effectuez que les opérations de dépannage et les petites réparations autorisées par la documentation de votre produit, et suivez les instructions fournies en ligne ou par téléphone par l'équipe de maintenance et d'assistance technique. Tout dommage causé par une réparation non autorisée par Dell est exclu de votre garantie. Consultez et respectez les consignes de sécurité fournies avec votre produit.

- 1 S'il s'agit d'une mise à niveau des processeurs, avant de procéder à celle-ci, téléchargez la dernière version du BIOS système depuis le site [support.dell.com](http://support.dell.com). Pour installer la mise à jour, suivez les instructions indiquées dans le fichier téléchargé.



**REMARQUE** : pour les systèmes monoprocesseur, vous devez installer le processeur dans le support CPU1.

- 2 Déballez le processeur, s'il n'a jamais été utilisé.  
S'il a déjà été utilisé, ôtez la pâte thermique de sa partie supérieure à l'aide d'un chiffon non pelucheux.
- 3 Alignez le processeur sur les repères du support ZIF. Voir Figure 3-19.

 **PRÉCAUTION** : un positionnement incorrect du processeur peut endommager de façon irréversible la carte système ou le processeur. Prenez garde à ne pas tordre les broches du support ZIF.

- 4 Le levier de dégagement du support de processeur étant placé en position ouverte, alignez le processeur sur les repères du support, puis placez délicatement le processeur dans le support.

 **PRÉCAUTION** : ne forcez pas lorsque vous installez le processeur. S'il est positionné correctement, il s'insère très facilement dans le support.

- 5 Fermez le cadre de protection du processeur.
- 6 Appuyez sur le levier de dégagement et faites le pivoter jusqu'à ce qu'il s'enclenche.
- 7 À l'aide d'un chiffon propre et non pelucheux, retirez la pâte thermique qui recouvre le dissipateur de chaleur.
- 8 Ouvrez le paquet de pâte thermique fourni avec le kit du processeur et appliquez-en une couche uniforme sur le dessus du nouveau processeur.


 **PRÉCAUTION** : si vous appliquez trop de pâte thermique, celle-ci risque de s'infiltrer jusqu'au cadre de protection du processeur et souiller le support du processeur.


- 9 Placez le dissipateur de chaleur sur le processeur. Voir Figure 3-18.
- 10 À l'aide d'un tournevis cruciforme n° 2, serrez les vis de fixation du dissipateur de chaleur. Voir Figure 3-18.
- 11 Réinstallez le carénage de refroidissement. Voir « Installation du carénage de refroidissement » à la page 75.
- 12 Fermez le système. Voir « Fermeture du système » à la page 73.
- 13 Rebranchez le système à la prise secteur et mettez-le sous tension, ainsi que les périphériques qui y sont connectés.
- 14 Appuyez sur <F2> pour accéder au programme de configuration du système et vérifier que les informations relatives au processeur correspondent bien à la nouvelle configuration. Voir « Accès au programme de configuration du système » à la page 42.
- 15 Lancez les diagnostics du système pour vérifier que le nouveau processeur fonctionne correctement.

Pour plus d'informations sur l'exécution des diagnostics, voir « Exécution des diagnostics intégrés du système » à la page 156.

## Pile du système

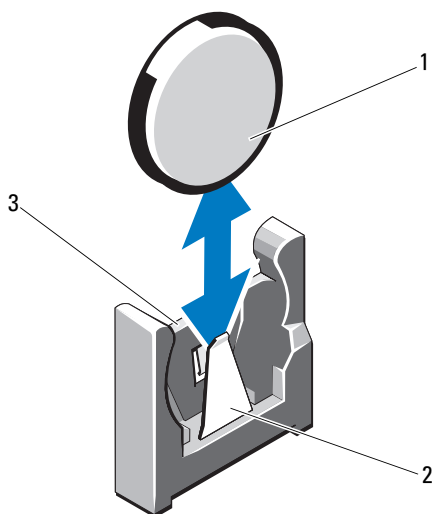
### Remplacement de la pile du système

 **AVERTISSEMENT** : une nouvelle pile peut exploser si elle n'est pas installée correctement. Ne remplacez la pile que par une pile identique ou d'un type équivalent recommandé par le fabricant. Pour des informations supplémentaires, voir les consignes de sécurité.

 **PRÉCAUTION** : la plupart des réparations ne peuvent être effectuées que par un technicien de maintenance agréé. N'effectuez que les opérations de dépannage et les petites réparations autorisées par la documentation de votre produit, et suivez les instructions fournies en ligne ou par téléphone par l'équipe de maintenance et d'assistance technique. Tout dommage causé par une réparation non autorisée par Dell est exclu de votre garantie. Consultez et respectez les consignes de sécurité fournies avec votre produit.

- 1 Mettez le système et les périphériques connectés hors tension, puis débranchez le système de la prise secteur.
- 2 Ouvrez le système. Voir « Ouverture du système » à la page 72.
- 3 Retirez le carénage de refroidissement. Voir « Retrait du carénage de refroidissement » à la page 74.

**Figure 3-20. Réinstallation de la pile du système**



- 1 pile du système
- 2 pôle négatif du connecteur de la pile
- 3 pôle positif du connecteur de la pile
- 4 Si une carte d'extension est installée, retirez-la de son logement. Voir « Retrait d'une carte d'extension » à la page 100.
- 5 Si une carte contrôleur de stockage est installée, retirez-la. Voir « Retrait de la carte contrôleur de stockage » à la page 103.
- 6 Pour retirer la carte de montage pour carte d'extension, appuyez sur ses languettes bleues, puis extrayez-la du châssis. Voir « Retrait d'une carte de montage pour carte d'extension » à la page 101.

- 7 Repérez le support de la pile. Voir « Cavaliers et connecteurs » à la page 159.



**PRÉCAUTION : pour ne pas endommager le connecteur de la pile, maintenez-le fermement en place lorsque vous installez ou retirez la pile.**

- 8 Maintenez le connecteur de pile en place en appuyant fermement sur le côté positif du connecteur.
- 9 Écartez la pile vers le côté négatif, puis extrayez-la de la languette de fixation située sur le côté négatif du connecteur.
- 10 Maintenez le connecteur de pile en place en appuyant fermement sur le côté positif du connecteur.
- 11 Tenez la pile de façon à tourner son côté « + » vers le connecteur en plastique de la carte système, puis insérez-la sous les languettes de fixation.
- 12 Appuyez sur la pile pour l'emboîter dans le connecteur.
- 13 Réinstallez la carte de montage pour carte d'extension. Voir « Installation d'une carte de montage pour carte d'extension » à la page 103.
- 14 Réinstallez la carte contrôleur de stockage. Voir « Installation de la carte contrôleur de stockage » à la page 106.
- 15 Réinstallez la carte d'extension dans son logement à ce stade. Voir « Installation d'une carte d'extension » à la page 98.
- 16 Réinstallez le carénage de refroidissement. Voir « Installation du carénage de refroidissement » à la page 75.
- 17 Fermez le système. Voir « Fermeture du système » à la page 73.
- 18 Rebranchez le système sur la prise secteur et mettez-le sous tension, ainsi que les périphériques qui y sont connectés.
- 19 Accédez au programme de configuration du système et vérifiez que la pile fonctionne normalement. Voir « Accès au programme de configuration du système » à la page 42.
- 20 Entrez l'heure et la date exactes dans les champs **Time** (Heure) et **Date** du programme de configuration du système.
- 21 Quittez le programme de configuration du système.

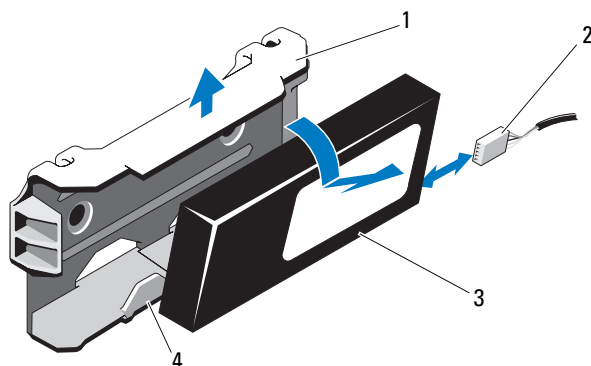
# Batterie RAID

## Retrait de la batterie RAID

**△ PRÉCAUTION :** la plupart des réparations ne peuvent être effectuées que par un technicien de maintenance agréé. N'effectuez que les opérations de dépannage et les petites réparations autorisées par la documentation de votre produit, et suivez les instructions fournies en ligne ou par téléphone par l'équipe de maintenance et d'assistance technique. Tout dommage causé par une réparation non autorisée par Dell est exclu de votre garantie. Consultez et respectez les consignes de sécurité fournies avec votre produit.

- 1 Mettez le système et les périphériques qui y sont connectés hors tension, puis débranchez le système de la prise secteur.
- 2 Ouvrez le système. Voir « Ouverture du système » à la page 72.
- 3 Débranchez le câble de la batterie RAID en retirant délicatement le connecteur du câble. Voir Figure 3-21.
- 4 Tirez légèrement en arrière les deux pattes maintenant en place la batterie RAID et soulevez celle-ci de son support. Voir Figure 3-21.

**Figure 3-21. Retrait et installation de la batterie RAID**



- |   |                        |   |                                      |
|---|------------------------|---|--------------------------------------|
| 1 | support de la batterie | 2 | connecteur du câble de la batterie   |
| 3 | batterie RAID          | 4 | pattes du support de la batterie (2) |



## Installation de la batterie RAID

**△ PRÉCAUTION : la plupart des réparations ne peuvent être effectuées que par un technicien de maintenance agréé. N'effectuez que les opérations de dépannage et les petites réparations autorisées par la documentation de votre produit et suivez les instructions fournies en ligne ou par téléphone par l'équipe de maintenance et d'assistance technique. Tout dommage causé par une réparation non autorisée par Dell est exclu de votre garantie. Consultez et respectez les consignes de sécurité fournies avec votre produit.**

- 1 Insérez la batterie RAID dans son support jusqu'à ce qu'elle s'enclenche. Voir Figure 3-21.
- 2 Connectez le câble à la batterie. Voir Figure 6-1.
- 3 Fermez le système. Voir « Fermeture du système » à la page 73.
- 4 Mettez le système et les périphériques qui y sont connectés sous tension.

## Assemblage du panneau de commande : voyant

### Retrait du panneau de commande

**△ PRÉCAUTION : la plupart des réparations ne peuvent être effectuées que par un technicien de maintenance agréé. N'effectuez que les opérations de dépannage et les petites réparations autorisées par la documentation de votre produit, et suivez les instructions fournies en ligne ou par téléphone par l'équipe de maintenance et d'assistance technique. Tout dommage causé par une réparation non autorisée par Dell est exclu de votre garantie. Consultez et respectez les consignes de sécurité fournies avec votre produit.**

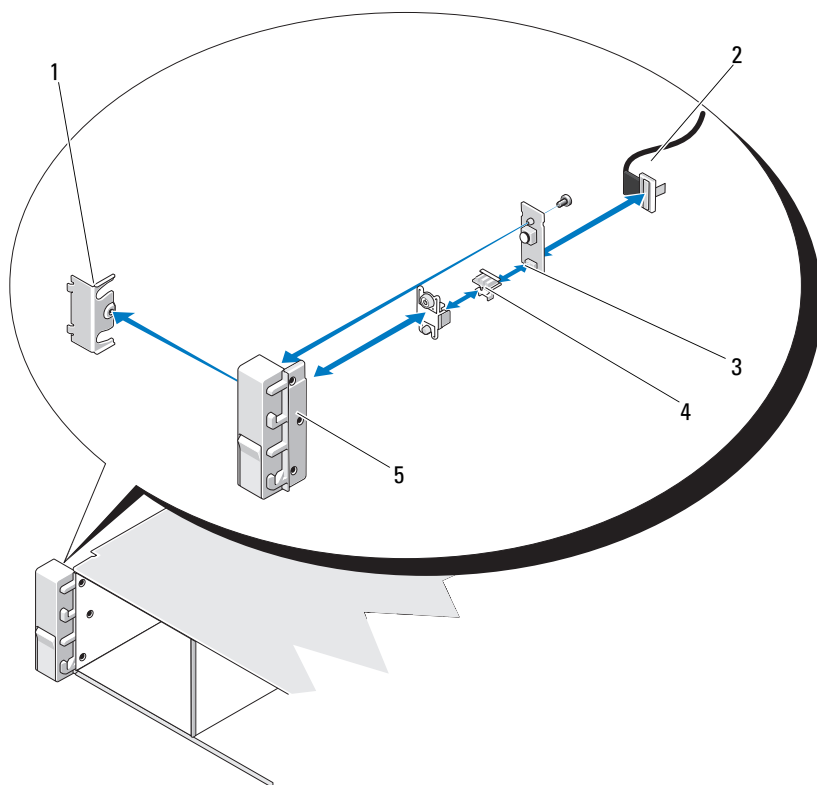
- 1 Retirez le cadre avant s'il est installé. Voir « Retrait du cadre avant » à la page 71.
- 2 Mettez le système et les périphériques connectés hors tension, puis débranchez le système de la prise secteur et des périphériques.
- 3 Retirez la vis qui maintient le support sur le module, puis retirez le support.
- 4 Débranchez le câble du panneau de commande à l'arrière du module en vous aidant de la languette. Voir Figure 3-22.

**△ PRÉCAUTION : ne tirez pas sur le câble pour le dégager de son connecteur. Vous risqueriez de l'endommager.**

- 5 Retirez la vis qui maintient la carte de bouton d'alimentation au module du panneau de commande. Voir Figure 3-22.

- 6 Retirez la carte de bouton d'alimentation ainsi que le bouton d'alimentation du module du panneau de commande.

**Figure 3-22. Retrait et installation du panneau de commande : DEL**



- |                                  |                                |
|----------------------------------|--------------------------------|
| 1 support                        | 2 câble du panneau de commande |
| 3 carte de bouton d'alimentation | 4 bouton d'alimentation        |
| 5 module du panneau de commande  |                                |

## Installation du voyant du module de panneau de commande-Voyant



**PRÉCAUTION** : la plupart des réparations ne peuvent être effectuées que par un technicien de maintenance agréé. N'effectuez que les opérations de dépannage et les petites réparations autorisées par la documentation de votre produit et suivez les instructions fournies en ligne ou par téléphone par l'équipe de maintenance et d'assistance technique. Tout dommage causé par une réparation non autorisée par Dell est exclu de votre garantie. Consultez et respectez les consignes de sécurité fournies avec votre produit.

- 1 Assemblez le bouton d'alimentation ainsi que la carte de bouton d'alimentation dans le module du panneau de commande.
- 2 Serrez la vis fixant la carte de bouton d'alimentation au module du panneau de commande. Voir Figure 3-22.
- 3 Branchez le câble du panneau de commande au module du panneau.
- 4 Réinstallez le support et serrez la vis de manière à fixer le support à l'arrière du module du panneau de commande.
- 5 Fermez le système. Voir « Fermeture du système » à la page 73.
- 6 Rebranchez le système sur la prise secteur et allumez-le, ainsi que les périphériques connectés.
- 7 Le cas échéant, remplacez le cadre avant. Voir « Installation du cadre avant » à la page 71.

## Module d'E/S du panneau avant

### Retrait du module d'E/S du panneau avant



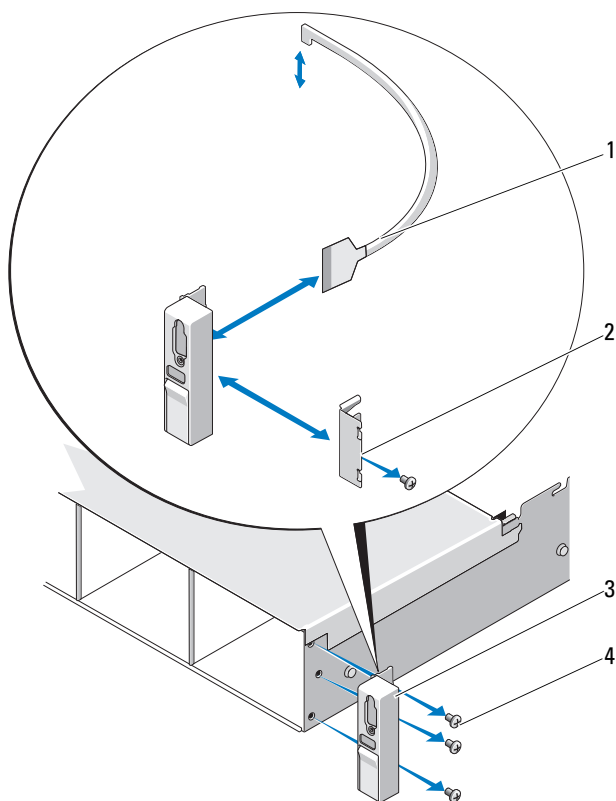
**PRÉCAUTION** : la plupart des réparations ne peuvent être effectuées que par un technicien de maintenance agréé. N'effectuez que les opérations de dépannage et les petites réparations autorisées par la documentation de votre produit, et suivez les instructions fournies en ligne ou par téléphone par l'équipe de maintenance et d'assistance technique. Tout dommage causé par une réparation non autorisée par Dell est exclu de votre garantie. Consultez et respectez les consignes de sécurité fournies avec votre produit.

- 1 Retirez le cadre avant s'il est installé. Voir « Retrait du cadre avant » à la page 71.
- 2 Mettez le système et les périphériques connectés hors tension, puis débranchez le système de la prise secteur et des périphériques.

- 3 À l'aide d'un tournevis Torx, retirez les trois vis qui fixent le module d'E/S du panneau avant au châssis, puis retirez le module.
- 4 Retirez la vis qui maintient le support au module, puis retirez le support.
- 5 Débloquez et débranchez le câble d'E/S du panneau avant à l'arrière du module. Voir Figure 3-23.

**PRÉCAUTION** : ne tirez pas sur le câble pour le dégager de son connecteur. Vous risqueriez de l'endommager.

Figure 3-23. Retrait et installation du module d'E/S du panneau avant



- |   |                               |   |                    |
|---|-------------------------------|---|--------------------|
| 1 | câble d'E/S du panneau avant  | 2 | support            |
| 3 | module d'E/S du panneau avant | 4 | vis de montage (3) |

## Installation du module d'E/S du panneau avant

- 1 Branchez et enclenchez le câble d'E/S du panneau avant à l'arrière du module.
- 2 Serrez la vis qui maintient le support à l'arrière du module.
- 3 Alignez le module sur les trous situés sur le côté droit du châssis du système et fixez-le avec trois vis Torx. Voir Figure 3-23.
- 4 Branchez le câble d'E/S du panneau avant au connecteur à l'arrière du fond de panier SAS.
- 5 Fermez le système. Voir « Fermeture du système » à la page 73.
- 6 Rebranchez le système à la prise secteur et mettez-le sous tension, ainsi que les périphériques qui y sont connectés.
- 7 Le cas échéant, remplacez le cadre avant. Voir « Installation du cadre avant » à la page 71.

## Fond de panier SAS


### Retrait du fond de panier SAS

**△ PRÉCAUTION : la plupart des réparations ne peuvent être effectuées que par un technicien de maintenance agréé. N'effectuez que les opérations de dépannage et les petites réparations autorisées par la documentation de votre produit, et suivez les instructions fournies en ligne ou par téléphone par l'équipe de maintenance et d'assistance technique. Tout dommage causé par une réparation non autorisée par Dell est exclu de votre garantie. Consultez et respectez les consignes de sécurité fournies avec votre produit.**

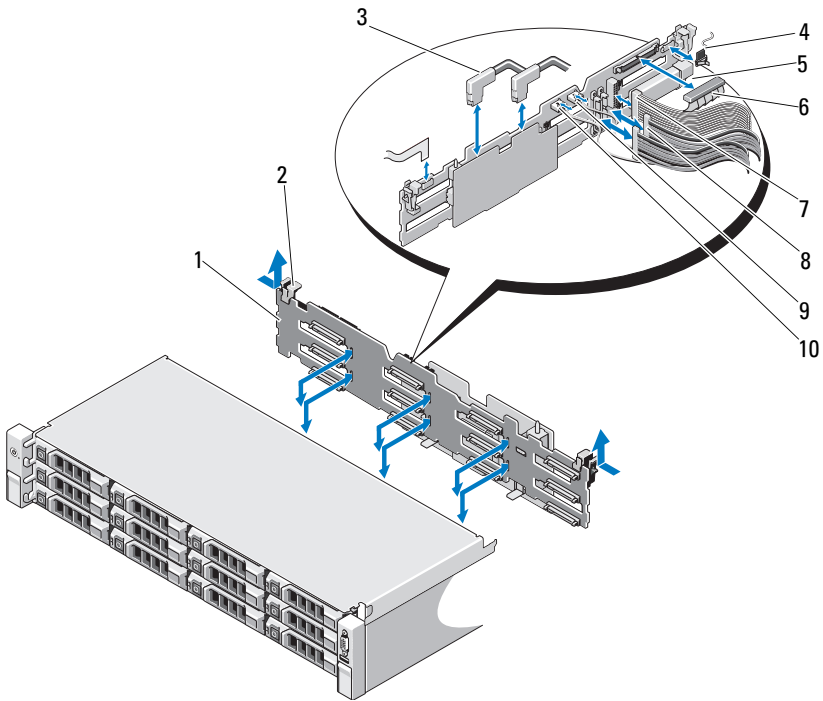
- 1 Retirez le cadre en option, le cas échéant. Voir « Retrait du cadre avant » à la page 71.
- 2 Mettez le système et les périphériques qui y sont connectés hors tension, puis débranchez le système de la prise secteur.
- 3 Ouvrez le système. Voir « Ouverture du système » à la page 72.

**△ PRÉCAUTION : pour éviter d'endommager les disques durs et le fond de panier, retirez du système les disques durs avant d'enlever le fond de panier.**

**△ PRÉCAUTION : avant de retirer chaque disque dur, notez son numéro d'emplacement et étiquetez-le temporairement afin de pouvoir ensuite le réinstaller au même endroit.**

- 4 Retirez tous les disques durs. Voir « Retrait d'un disque dur remplaçable à chaud » à la page 76.
  - 5 Débranchez le câble d'alimentation du fond de panier SAS.
  - 6 Débranchez les câbles de données SAS du fond de panier.
  - 7 Débranchez le câble USB et le câble du panneau de commande.
-  **PRÉCAUTION : manipulez les câbles délicatement pour ne pas les endommager.**
- 8 Débranchez les câbles des disques durs internes :
  - 9 En serrant les deux loquets bleus ensemble, soulevez le fond de panier. Voir Figure 3-24.
  - 10 Lorsqu'il n'est plus possible de soulever le fond de panier, tirez-le vers l'arrière du système pour le dégager des crochets de fixation.
  - 11 Retirez la carte du système, en prenant garde de ne pas endommager les composants situés sur sa face.
  - 12 Posez le fond de panier SAS sur un plan de travail, face vers le bas.

**Figure 3-24. Retrait et installation d'un fond de panier SAS**



- |   |                                  |    |  |
|---|----------------------------------|----|--|
| 1 | fond de panier SAS               | 2  | loquets de fixation du fond de panier (2)  |
| 3 | câbles SAS                       | 4  | câble du module du panneau de commande     |
| 5 | connecteur de clé de mémoire USB | 6  | câble d'alimentation du fond de panier SAS |
| 7 | câble du panneau de commande     | 8  | câbles de disque dur interne (2)           |
| 9 | câble USB                        | 10 | câble de fond de panier SAS                |

## Installation du fond de panier SAS



**PRÉCAUTION** : la plupart des réparations ne peuvent être effectuées que par un technicien de maintenance agréé. N'effectuez que les opérations de dépannage et les petites réparations autorisées par la documentation de votre produit et suivez les instructions fournies en ligne ou par téléphone par l'équipe de maintenance et d'assistance technique. Tout dommage causé par une réparation non autorisée par Dell est exclu de votre garantie. Consultez et respectez les consignes de sécurité fournies avec votre produit.

- 1 Placez le fond de panier dans le système en prenant garde de ne pas endommager les composants situés sur la face de sa carte.
- 2 Alignez les encoches du fond de panier sur les crochets situés à l'arrière des baies de lecteur, puis déplacez le fond de panier vers l'avant jusqu'à ce que les crochets entrent dans les encoches. Voir Figure 3-24.
- 3 Faites glisser le fond de panier jusqu'à ce que les deux loquets de fixation bleus s'enclenchent.
- 4 Connectez le câble de données SAS et les câbles d'alimentation au fond de panier SAS.
- 5 Installez les disques durs à leur emplacement d'origine.
- 6 Branchez le câble USB et le câble du panneau de commande sur la carte système.



**PRÉCAUTION** : manipulez les câbles délicatement pour ne pas les endommager.


- 7 Connectez les câbles des disques durs internes.
- 8 Fermez le système. Voir « Fermeture du système » à la page 73.
- 9 Rebranchez le système à la prise secteur et mettez-le sous tension, ainsi que les périphériques qui y sont connectés.



# Carte de distribution de l'alimentation

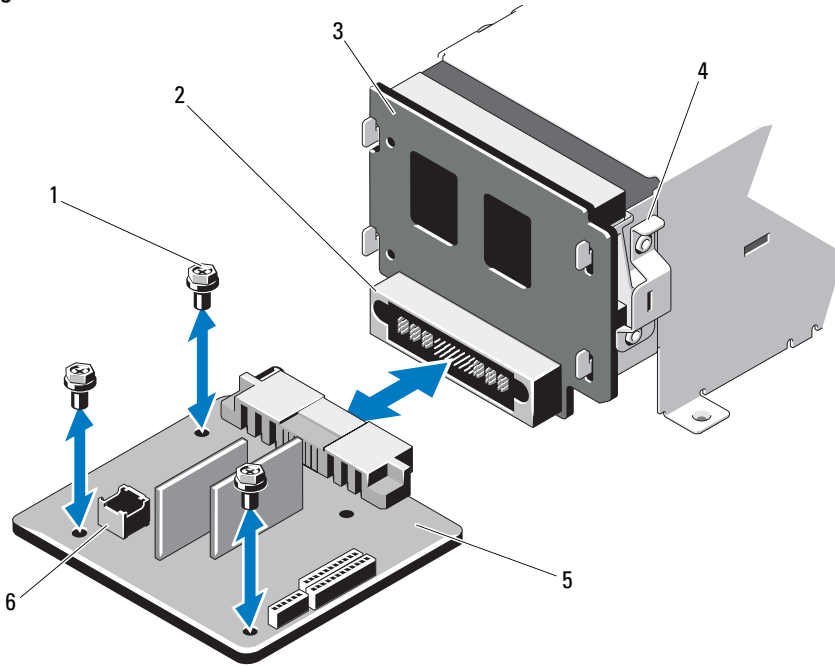
La carte de distribution de l'alimentation se trouve juste derrière le module du ventilateur du bloc d'alimentation. Voir Figure 3-25.

## Retrait de la carte de distribution de l'alimentation

 **PRÉCAUTION** : la plupart des réparations ne peuvent être effectuées que par un technicien de maintenance agréé. N'effectuez que les opérations de dépannage et les petites réparations autorisées par la documentation de votre produit, et suivez les instructions fournies en ligne ou par téléphone par l'équipe de maintenance et d'assistance technique. Tout dommage causé par une réparation non autorisée par Dell est exclu de votre garantie. Consultez et respectez les consignes de sécurité fournies avec votre produit.

- 1 Le cas échéant, retirez la baie de disque dur interne et le support. Voir « Retrait d'une baie de disque dur interne » à la page 79.
- 2 Le cas échéant, retirez la vis du support et soulevez-le pour l'extraire du système.
- 3 Retirez les blocs d'alimentation du système. Voir « Retrait d'un bloc d'alimentation » à la page 86.
- 4 Retirez les cartes d'extension. Voir « Retrait d'une carte d'extension » à la page 100.
- 5 Retirez la carte de montage pour carte d'extension. Voir « Retrait d'une carte de montage pour carte d'extension » à la page 101.
- 6 Débranchez les câbles de distribution de l'alimentation connectés à la carte système (voir « Carte système » à la page 132).
- 7 Débranchez le câble du ventilateur.
- 8 Retirez les trois vis qui fixent la carte de distribution de l'alimentation au châssis à l'aide d'un tournevis cruciforme no. 2. Voir Figure 3-25.
- 9 Tirez la languette bleue, soulevez la carte de distribution de l'alimentation, puis déplacez-la vers l'avant du système afin de la dégager des languettes de la baie du bloc d'alimentation. Voir Figure 3-25.

**Figure 3-25. Retrait et installation de la carte de distribution de l'alimentation**



- |   |   |   |  |
|---|---|---|--|
| 1 | vis (3)                                 | 2 | connecteur de bloc d'alimentation            |
| 3 | carte de l'interposeur d'alimentation   | 4 | patte bleue                                  |
| 5 | carte de distribution de l'alimentation | 6 | connecteur du câble du module de ventilation |

## Réinstallation de la carte de distribution de l'alimentation





**PRÉCAUTION** : la plupart des réparations ne peuvent être effectuées que par un technicien de maintenance agréé. N'effectuez que les opérations de dépannage et les petites réparations autorisées par la documentation de votre produit, et suivez les instructions fournies en ligne ou par téléphone par l'équipe de maintenance et d'assistance technique. Tout dommage causé par une réparation non autorisée par Dell est exclu de votre garantie. Consultez et respectez les consignes de sécurité fournies avec votre produit.

- 1 Déballez la nouvelle carte de distribution de l'alimentation.
- 2 Aligned la carte de distribution de l'alimentation sur les languettes du châssis, puis insérez-la jusqu'à ce que la languette bleue s'enclenche sur son rebord. Voir Figure 3-25.
- 3 Insérez les trois vis qui fixent la carte de distribution de l'alimentation au châssis. Voir Figure 3-25.
- 4 Branchez les câbles de distribution de l'alimentation sur la carte système (voir « Carte système » à la page 132), et le câble du ventilateur sur la carte de distribution de l'alimentation (voir Figure 3-25).
- 5 Aligned le support sur la carte de distribution de l'alimentation et fixez-le à l'aide de la vis.
- 6 Installez la baie de disque dur interne. Voir « Installation d'une baie de disque dur interne » à la page 81.
- 7 Installez les blocs d'alimentation dans le système. Voir « Installation d'un bloc d'alimentation » à la page 87.
- 8 Réinstallez la carte de montage pour carte d'extension. Voir « Installation d'une carte de montage pour carte d'extension » à la page 103.
- 9 Réinstallez les cartes d'extension. Voir « Installation d'une carte d'extension » à la page 98.
- 10 Fermez le système. Voir « Fermeture du système » à la page 73.
- 11 Rebranchez le système à la prise secteur et mettez-le sous tension, ainsi que les périphériques qui y sont connectés.

# Carte système

## Retrait de la carte système

 **PRÉCAUTION** : la plupart des réparations ne peuvent être effectuées que par un technicien de maintenance agréé. N'effectuez que les opérations de dépannage et les petites réparations autorisées par la documentation de votre produit, et suivez les instructions fournies en ligne ou par téléphone par l'équipe de maintenance et d'assistance technique. Tout dommage causé par une réparation non autorisée par Dell est exclu de votre garantie. Consultez et respectez les consignes de sécurité fournies avec votre produit.

 **PRÉCAUTION** : si vous utilisez la puce de module de plate-forme sécurisée (TPM) avec une clé de cryptage, il est possible que vous soyez invité à créer une clé de restauration lors de la configuration du système ou d'un programme. Vous devez créer cette clé et la conserver en lieu sûr. Si vous êtes un jour amené à remplacer la carte système, vous devrez fournir cette clé lors du redémarrage du système ou du programme afin de pouvoir accéder aux données cryptées qui se trouvent sur les disques durs.

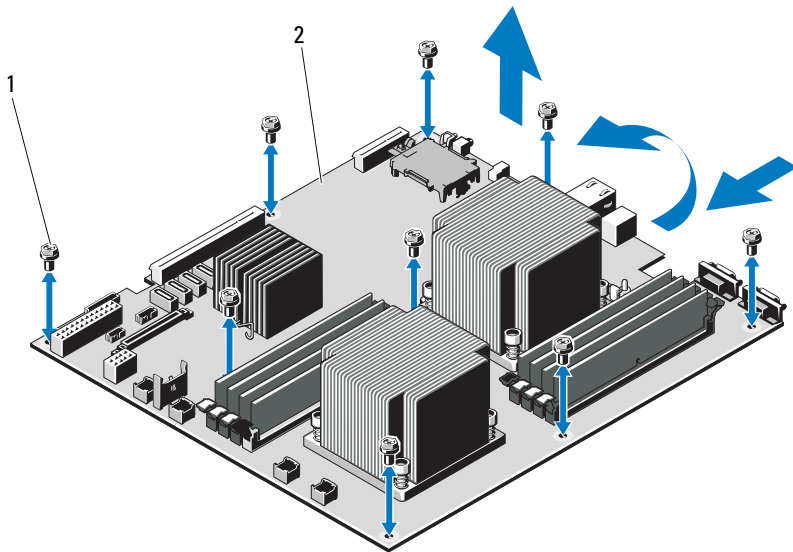
- 1 Mettez le système et les périphériques qui y sont connectés hors tension, puis débranchez le système de la prise secteur.
- 2 Ouvrez le système. Voir « Ouverture du système » à la page 72.
- 3 Retirez le carénage de refroidissement. Voir « Retrait du carénage de refroidissement » à la page 74.
- 4 Retirez les blocs d'alimentation. Voir « Retrait d'un bloc d'alimentation » à la page 86.
- 5 Retirez toutes les cartes d'extension, ainsi que la carte contrôleur de stockage si elle est installée. Voir « Retrait d'une carte d'extension » à la page 100 et « Retrait de la carte contrôleur de stockage » à la page 103.
- 6 Retirez la carte de montage pour carte d'extension. Voir « Retrait d'une carte de montage pour carte d'extension » à la page 101.
- 7 Retirez tout dissipateur de chaleur, processeur ou cache de dissipateur de chaleur. Voir « Retrait d'un processeur » à la page 112.
- 8 Retirez la carte iDRAC6 Enterprise, si elle est installée. Voir « Retrait d'une carte iDRAC6 Enterprise » à la page 111.
- 9 Retirez la carte iDRAC6 Express, si elle est installée. Voir « Retrait d'une carte iDRAC6 Express » à la page 108.

- 10 Débranchez tous les câbles de la carte système.
- 11 Retirez les neuf vis fixant la carte système au châssis et faites glisser l'assemblage de la carte système vers l'extrémité avant du châssis.

**△ PRÉCAUTION : ne vous servez pas d'une barrette de mémoire, d'un processeur ou de tout autre composant pour soulever le module de carte système.**

- 12 Saisissez l'assemblage de la carte système par les bords, puis soulevez-le pour l'extraire du châssis. Voir Figure 3-26.

**Figure 3-26. Retrait et installation de la carte système**



1 vis (9)

2 module de carte système

## Installation de la carte système

**△ PRÉCAUTION :** la plupart des réparations ne peuvent être effectuées que par un technicien de maintenance agréé. N'effectuez que les opérations de dépannage et les petites réparations autorisées par la documentation de votre produit et suivez les instructions fournies en ligne ou par téléphone par l'équipe de maintenance et d'assistance technique. Tout dommage causé par une réparation non autorisée par Dell est exclu de votre garantie. Consultez et respectez les consignes de sécurité fournies avec votre produit.

- 1 Déballer la nouvelle carte système.
- 2 Retirez les étiquettes du cadre de protection des processeurs et apposez-les sur le panneau d'informations, situé à l'avant du système. Voir Figure 1-1.
- 3 En la tenant la carte système par les bords, insérez-la dans le châssis.

**△ PRÉCAUTION :** ne vous servez pas d'une barrette de mémoire, d'un processeur ou de tout autre composant pour soulever le module de carte système.

- 4 Relevez légèrement l'avant de la carte système et posez-la de façon à ce qu'elle repose totalement sur le fond du châssis.
- 5 Poussez la carte système vers l'arrière du châssis jusqu'à ce qu'elle soit en place.
- 6 Serrez les neuf vis qui fixent la carte système au châssis du système. Voir Figure 3-26.
- 7 Installez les processeurs sur la nouvelle carte système. Voir « Retrait d'un processeur » à la page 112 et « Installation d'un processeur » à la page 116.
- 8 Retirez les barrettes de mémoire de l'ancienne carte et installez-les sur la nouvelle, aux mêmes emplacements. Voir « Retrait de barrettes de mémoire » à la page 96 et « Installation de barrettes de mémoire » à la page 94.
- 9 Branchez les câbles sur la carte système. Voir Figure 6-1 pour identifier l'emplacement des connecteurs sur la carte système.
- 10 Réinstallez la carte de montage pour carte d'extension. Voir « Installation d'une carte de montage pour carte d'extension » à la page 103.
- 11 Installez toutes les cartes d'extension. Voir « Installation d'une carte d'extension » à la page 98.

- 12** Le cas échéant, réinstallez la carte contrôleur de stockage.  
Voir « Installation de la carte contrôleur de stockage » à la page 106.  
Une fois les câbles SAS connectés au contrôleur, veillez à les placer sous le guide, à l'extrémité de la carte de montage 1.
- 13** Le cas échéant, installez la carte iDRAC6 Enterprise. Voir « Installation d'une carte iDRAC6 Enterprise » à la page 109.
- 14** Le cas échéant, installez la carte iDRAC6 Express. Voir « Installation d'une carte iDRAC6 Express » à la page 107.
- 15** Réinstallez le carénage de refroidissement. Voir « Installation du carénage de refroidissement » à la page 75.
- 16** Fermez le système. Voir « Fermeture du système » à la page 73.
- 17** Rebranchez le système à la prise secteur et mettez-le sous tension, ainsi que les périphériques qui y sont connectés.
- 18** Le cas échéant, remplacez le cadre avant. Voir « Retrait du cadre avant » à la page 71.





# Dépannage du système

## La sécurité en priorité, pour vous et votre système

**△ PRÉCAUTION** : la plupart des réparations ne peuvent être effectuées que par un technicien de maintenance agréé. N'effectuez que les opérations de dépannage et les petites réparations autorisées par la documentation de votre produit et suivez les instructions fournies en ligne ou par téléphone par l'équipe de maintenance et d'assistance technique. Tout dommage causé par une réparation non autorisée par Dell est exclu de votre garantie. Consultez et respectez les consignes de sécurité fournies avec votre produit.

## Dépannage des échecs de démarrage du système

En cas de blocage du système au démarrage avant un visionnage vidéo, notamment après l'installation d'un système d'exploitation ou une reconfiguration matérielle, procédez aux vérifications suivantes :

- Si vous démarrez le système en mode d'amorçage BIOS après avoir installé un système d'exploitation à partir du Gestionnaire d'amorçage UEFI, le système se bloque. La situation inverse produit les mêmes effets. L'amorçage doit être effectué dans le même mode que celui de l'installation du système d'exploitation. Voir « Utilisation du programme de configuration du système et du Gestionnaire d'amorçage UEFI » à la page 41.
- Une configuration incorrecte de la mémoire peut provoquer un arrêt du démarrage du système et l'absence de sortie vidéo. Voir « Cartes d'extension et cartes de montage pour cartes d'extension » à la page 97.

Pour tous les autres problèmes de démarrage, notez les messages du système qui apparaissent à l'écran. Pour en savoir plus, voir « Messages système » à la page 22.

## Dépannage des connexions externes

Avant de procéder au dépannage de tout périphérique externe, assurez-vous que tous les câbles externes sont correctement fixés aux connecteurs externes de votre système. Pour identifier les connecteurs des panneaux avant et arrière du système, voir Figure 1-1 et Figure 1-3.

### Dépannage du sous-système vidéo

- 1 Vérifiez les branchements du moniteur (prise secteur et raccordement au système).
- 2 Vérifiez le câblage de l'interface vidéo entre le système et le moniteur.
- 3 Exécutez le test de diagnostic en ligne approprié. Voir « Utilisation des diagnostics en ligne » à la page 155.

Si les tests aboutissent, le problème n'est pas lié au matériel vidéo.

Si les tests échouent, voir « Obtention d'aide » à la page 165.

### Dépannage d'un périphérique USB

Pour dépanner un clavier et/ou une souris USB, effectuez la procédure ci-dessous. Pour tous les autres périphériques USB, passez à l'étape 5.

- 1 Débranchez brièvement du système les câbles du clavier ou de la souris, puis reconnectez-les.
- 2 Connectez le clavier ou la souris aux ports USB situés sur le côté opposé du système.
- 3 Si le problème est résolu, redémarrez le système, accédez au programme de configuration du système et vérifiez que les ports USB défectueux sont activés.
- 4 Remplacez le clavier ou la souris par un périphérique équivalent en état de marche.

Si le problème est résolu, remplacez le périphérique (clavier ou souris) défectueux.

Si le problème persiste, passez à l'étape suivante pour dépanner les autres périphériques USB reliés au système.

- 5 Mettez hors tension tous les périphériques USB et déconnectez-les du système.
- 6 Redémarrez le système puis, si le clavier fonctionne, accédez au programme de configuration du système. Vérifiez que tous les ports USB sont activés. Voir « Écran Integrated Devices (Périphériques intégrés) » à la page 50.  
Si votre clavier ne fonctionne pas, vous pouvez également utiliser l'accès à distance. Si le système n'est pas accessible, voir « Cavaliers de la carte système » à la page 159 pour savoir comment configurer le cavalier NVRAM\_CLR dans le système et restaurer les paramètres par défaut du BIOS.
- 7 Reconnectez et remettez sous tension les périphériques USB un par un.
- 8 Si un périphérique est à nouveau à l'origine du même problème, mettez-le hors tension, remplacez le câble USB, puis remettez le périphérique sous tension.  
Si le problème persiste, remplacez le périphérique.  
Si toutes les mesures de dépannage restent sans effets, voir « Obtention d'aide » à la page 165.

## Dépannage d'un périphérique d'E/S série

- 1 Mettez le système et tout périphérique connecté au port série hors tension.
- 2 Remplacez le câble d'interface série par un câble en état de marche, puis mettez le système et le périphérique série sous tension.  
Si l'incident est résolu, remplacez le câble d'interface.
- 3 Mettez le système et le périphérique série hors tension, puis remplacez ce dernier par un périphérique similaire.
- 4 Mettez le système et le périphérique série sous tension.  
Si le problème est résolu, remplacez le périphérique série.  
Si le problème persiste, voir « Obtention d'aide » à la page 165.

## Dépannage d'une carte réseau

- 1 Exécutez le test de diagnostic en ligne approprié. Voir « Utilisation des diagnostics en ligne » à la page 155.
- 2 Redémarrez le système et consultez les messages éventuels concernant le contrôleur de carte réseau.
- 3 Observez le voyant approprié du connecteur de carte réseau. Voir « Codes des voyants de carte réseau » à la page 18.
  - Si le voyant de liaison ne s'allume pas, vérifiez tous les branchements.
  - Si le voyant d'activité ne s'allume pas, les fichiers des pilotes réseau sont peut-être endommagés ou manquants.  
Retirez et réinstallez les pilotes le cas échéant. Voir la documentation de la carte réseau.
  - Si possible, modifiez la configuration de la négociation automatique.
  - Utilisez un autre connecteur sur le commutateur ou le concentrateur.

Si vous utilisez une carte réseau au lieu d'une carte intégrée, voir la documentation fournie avec celle-ci.

- 4 Vérifiez que les pilotes appropriés sont installés et que les protocoles sont liés. Voir la documentation de la carte réseau.
- 5 Accédez au programme de configuration du système et vérifiez que les ports de carte réseau sont activés. Voir « Écran Integrated Devices (Périphériques intégrés) » à la page 50.
- 6 Vérifiez que les cartes, les concentrateurs et les commutateurs du réseau sont tous réglés sur la même vitesse de transmission des données. Voir la documentation de chaque périphérique réseau.
- 7 Vérifiez que tous les câbles réseau sont du type approprié et qu'ils ne dépassent pas la longueur maximale.

Si toutes les mesures de dépannage restent sans effets, voir « Obtention d'aide » à la page 165.

# Dépannage d'un système mouillé




**PRÉCAUTION** : la plupart des réparations ne peuvent être effectuées que par un technicien de maintenance agréé. N'effectuez que les opérations de dépannage et les petites réparations autorisées par la documentation de votre produit et suivez les instructions fournies en ligne ou par téléphone par l'équipe de maintenance et d'assistance technique. Tout dommage causé par une réparation non autorisée par Dell est exclu de votre garantie. Consultez et respectez les consignes de sécurité fournies avec votre produit.

- 1 Mettez le système et les périphériques qui y sont connectés hors tension, puis débranchez le système de la prise secteur.
- 2 Ouvrez le système. Voir « Ouverture du système » à la page 72.
- 3 Désassemblez les composants du système. Voir « Installation des composants du système » à la page 69.
  - Carénage de refroidissement
  - Disques durs
  - Fond de panier SAS
  - Cartes du support Vflash
  - Clés de mémoire USB
  - Clé matérielle de la carte réseau
  - Carte de montage pour carte d'extension
  - Carte contrôleur de stockage intégrée
  - Carte iDRAC6 Express
  - Carte iDRAC6 Enterprise
  - Blocs d'alimentation
  - Ventilateurs
  - Processeurs et dissipateurs de chaleur
  - Barrettes de mémoire
- 4 Laissez sécher le système pendant au moins 24 heures.
- 5 Réinstallez les composants que vous avez retirés à l'étape 3.
- 6 Refermez le système. Voir « Fermeture du système » à la page 73.

- 7 Rebranchez le système à la prise secteur et mettez-le sous tension, ainsi que les périphériques qui y sont connectés.  
Si le système ne démarre pas normalement, voir « Obtention d'aide » à la page 165.
- 8 Si le système démarre normalement, arrêtez-le et réinstallez les cartes d'extension que vous avez retirées. Voir « Installation d'une carte d'extension » à la page 98.
- 9 Exécutez le test de diagnostic en ligne approprié. Voir « Utilisation des diagnostics en ligne » à la page 155.  
Si les tests échouent, voir « Obtention d'aide » à la page 165.

## Dépannage d'un système endommagé

 **PRÉCAUTION : la plupart des réparations ne peuvent être effectuées que par un technicien de maintenance agréé. N'effectuez que les opérations de dépannage et les petites réparations autorisées par la documentation de votre produit et suivez les instructions fournies en ligne ou par téléphone par l'équipe de maintenance et d'assistance technique. Tout dommage causé par une réparation non autorisée par Dell est exclu de votre garantie. Consultez et respectez les consignes de sécurité fournies avec votre produit.**

- 1 Mettez le système et les périphériques qui y sont connectés hors tension, puis débranchez le système de la prise secteur.
- 2 Ouvrez le système. Voir « Ouverture du système » à la page 72.
- 3 Assurez-vous que les composants suivants sont correctement installés :
  - Carte de montage pour carte d'extension
  - Blocs d'alimentation
  - Ventilateurs
  - Processeurs et dissipateurs de chaleur
  - Barrettes de mémoire
  - Supports de disque dur
  - Carénage de refroidissement
- 4 Vérifiez que tous les câbles sont connectés correctement.

- 5 Refermez le système. Voir « Fermeture du système » à la page 73.
- 6 Exécutez les tests de la carte système qui se trouvent dans les diagnostics du système. Voir « Exécution des diagnostics du système » à la page 155.  
Si les tests échouent, voir « Obtention d'aide » à la page 165.

## Dépannage de la pile du système



**REMARQUE** : si le système reste hors tension longtemps (pendant des semaines ou des mois), la NVRAM peut perdre ses informations de configuration système. Ce problème est dû à une pile défectueuse.

- 1 Entrez de nouveau l'heure et la date dans le programme de configuration du système. Voir « Options de configuration du système » à la page 44.
- 2 Mettez le système hors tension et débranchez-le de la prise secteur pendant au moins une heure.
- 3 Rebranchez le système à la prise secteur et mettez-le sous tension.
- 4 Accédez au programme de configuration du système.

Si la date et l'heure sont incorrectes dans le programme de configuration du système, remplacez la pile. Voir « Remplacement de la pile du système » à la page 117.



**PRÉCAUTION** : la plupart des réparations ne peuvent être effectuées que par un technicien de maintenance agréé. N'effectuez que les opérations de dépannage et les petites réparations autorisées par la documentation de votre produit et suivez les instructions fournies en ligne ou par téléphone par l'équipe de maintenance et d'assistance technique. Tout dommage causé par une réparation non autorisée par Dell est exclu de votre garantie. Consultez et respectez les consignes de sécurité fournies avec votre produit.


Si le problème persiste après le remplacement de la pile, voir « Obtention d'aide » à la page 165.




**REMARQUE** : certains logiciels peuvent provoquer une accélération ou un ralentissement de l'heure système. Si le système semble fonctionner normalement à l'exception de l'heure qui est indiquée dans le programme de configuration du système, le problème peut être lié à un logiciel plutôt qu'à une pile défectueuse.

## Dépannage des blocs d'alimentation

- 1 Identifiez le bloc d'alimentation défectueux en observant le voyant d'état correspondant. Voir « Codes du voyant d'alimentation » à la page 18.

 **PRÉCAUTION** : le système ne peut fonctionner que si au moins un bloc d'alimentation est installé. Le système risque de surchauffer si vous l'utilisez pendant une période prolongée avec un seul bloc d'alimentation.


- 2 Réinstallez le bloc d'alimentation en procédant d'abord à son retrait, puis à sa réinstallation. Voir « Blocs d'alimentation » à la page 85.

 **REMARQUE** : après avoir installé un bloc d'alimentation, patientez quelques secondes pour laisser au système le temps de le reconnaître et de déterminer s'il fonctionne correctement. Le voyant d'alimentation s'allume en vert si le bloc d'alimentation fonctionne normalement.

Si le problème persiste, remplacez le bloc d'alimentation défectueux.

- 3 Si toutes les mesures de dépannage restent sans effets, voir « Obtention d'aide » à la page 165.

## Dépannage des problèmes de refroidissement du système


 **PRÉCAUTION** : la plupart des réparations ne peuvent être effectuées que par un technicien de maintenance agréé. N'effectuez que les opérations de dépannage et les petites réparations autorisées par la documentation de votre produit et suivez les instructions fournies en ligne ou par téléphone par l'équipe de maintenance et d'assistance technique. Tout dommage causé par une réparation non autorisée par Dell est exclu de votre garantie. Consultez et respectez les consignes de sécurité fournies avec votre produit.

Assurez-vous qu'aucune des conditions suivantes n'existe :

- Le capot du système, le carénage de refroidissement, un cache de lecteur, un cache de bloc d'alimentation ou un cache avant ou arrière a été retiré.
- La température ambiante est trop élevée.
- La circulation de l'air extérieur est bloquée.
- Les câbles à l'intérieur du système gênent la ventilation.
- Un des ventilateurs a été retiré ou est en panne. Voir « Dépannage d'un ventilateur » à la page 145.
- Les consignes d'installation de la carte d'extension n'ont pas été respectées. Voir « Consignes d'installation des cartes d'extension » à la page 97.



## Dépannage d'un ventilateur


 **PRÉCAUTION** : la plupart des réparations ne peuvent être effectuées que par un technicien de maintenance agréé. N'effectuez que les opérations de dépannage et les petites réparations autorisées par la documentation de votre produit et suivez les instructions fournies en ligne ou par téléphone par l'équipe de maintenance et d'assistance technique. Tout dommage causé par une réparation non autorisée par Dell est exclu de votre garantie. Consultez et respectez les consignes de sécurité fournies avec votre produit.

- 1 Mettez le système et tous les périphériques qui y sont connectés hors tension.
- 2 Ouvrez le système. Voir « Ouverture du système » à la page 72.
- 3 Repositionnez le câble d'alimentation du ventilateur.
- 4 Redémarrez le système.

Si le ventilateur fonctionne correctement, fermez le système.  
Voir « Fermeture du système » à la page 73.

- 5 Si le ventilateur ne fonctionne pas, mettez le système hors tension et installez un nouveau ventilateur. Voir « Réinstallation d'un ventilateur » à la page 85.
- 6 Redémarrez le système.  
Si le problème est résolu, refermez le système. Voir « Fermeture du système » à la page 73.  
Si le nouveau ventilateur ne fonctionne pas, voir « Obtention d'aide » à la page 165.

## Dépannage de la mémoire système

 **PRÉCAUTION** : la plupart des réparations ne peuvent être effectuées que par un technicien de maintenance agréé. N'effectuez que les opérations de dépannage et les petites réparations autorisées par la documentation de votre produit et suivez les instructions fournies en ligne ou par téléphone par l'équipe de maintenance et d'assistance technique. Tout dommage causé par une réparation non autorisée par Dell est exclu de votre garantie. Consultez et respectez les consignes de sécurité fournies avec votre produit.





**REMARQUE** : une configuration incorrecte de la mémoire peut provoquer un blocage au démarrage du système et l'absence de sortie vidéo. Voir « Consignes générales pour l'installation des barrettes de mémoire » à la page 89 et vérifier que la configuration de la mémoire est conforme aux consignes.

- 1** Si le système fonctionne, exécutez le test des diagnostics en ligne approprié. Voir « Utilisation des diagnostics en ligne » à la page 155.  
Si les diagnostics indiquent une panne, appliquez les mesures correctives fournies par le programme de diagnostic.
- 2** Si le système n'est pas opérationnel, mettez-le hors tension, ainsi que les périphériques connectés, puis débranchez-le de la source d'alimentation électrique. Patientez au moins 10 secondes, puis rebranchez le système sur la source d'alimentation.
- 3** Mettez le système et les périphériques qui y sont connectés sous tension, puis notez les messages qui s'affichent à l'écran.  
Si un message d'erreur indique qu'une barrette de mémoire est défectueuse, passez à l'étape 14.
- 4** Accédez au programme de configuration du système et vérifiez le paramètre de la mémoire système. Voir « Écran Memory Settings (Paramètres de la mémoire) » à la page 46. Modifiez les paramètres de la mémoire, le cas échéant.  
Si un problème persiste, bien que les paramètres de la mémoire correspondent à la mémoire installée, passez à l'étape 14.
- 5** Mettez le système et les périphériques qui y sont connectés hors tension, puis débranchez le système de la prise secteur.
- 6** Ouvrez le système. Voir « Ouverture du système » à la page 72.
- 7** Retirez le carénage de refroidissement. Voir « Retrait du carénage de refroidissement » à la page 74.
- 8** Vérifiez les canaux de mémoire et assurez-vous que l'installation des barrettes est correcte. Voir « Consignes générales pour l'installation des barrettes de mémoire » à la page 89.
- 9** Remboîtez les barrettes de mémoire dans leurs supports. Voir « Installation de barrettes de mémoire » à la page 94.
- 10** Réinstallez le carénage de refroidissement. Voir « Installation du carénage de refroidissement » à la page 75.
- 11** Refermez le système. Voir « Fermeture du système » à la page 73.
- 12** Rebranchez le système sur la prise secteur, puis mettez-le sous tension, ainsi que les périphériques qui y sont connectés.

- 13** Accédez au programme de configuration du système et vérifiez le paramètre de la mémoire système. Voir « Écran Memory Settings (Paramètres de la mémoire) » à la page 46.  
Si le problème persiste, passez à l'étape suivante.
- 14** Mettez le système et les périphériques qui y sont connectés hors tension, puis débranchez le système de la source d'alimentation électrique.
- 15** Ouvrez le système. Voir « Ouverture du système » à la page 72.
- 16** Si un test de diagnostic ou un message d'erreur indique qu'une barrette de mémoire est défectueuse, repositionnez-la en l'é changeant avec une autre, ou bien remplacez-la.
- 17** Pour dépanner une barrette de mémoire défectueuse non identifiée, remplacez la barrette du premier logement de barrette de mémoire par une autre de même type et de même capacité. Voir « Installation de barrettes de mémoire » à la page 94.
- 18** Refermez le système. Voir « Fermeture du système » à la page 73.
- 19** Rebranchez le système à la prise secteur et mettez-le sous tension, ainsi que les périphériques qui y sont connectés.
- 20** Pendant l'amorçage du système, observez les voyants de diagnostic du panneau avant et les messages d'erreur qui s'affichent.
- 21** Si le problème persiste, recommencez la procédure décrite de l'étape 14 à l'étape 20 pour chaque barrette de mémoire installée.  
Si le problème persiste alors que vous avez vérifié toutes les barrettes de mémoire, voir « Obtention d'aide » à la page 165.

## Dépannage d'un disque dur

 **PRÉCAUTION** : la plupart des réparations ne peuvent être effectuées que par un technicien de maintenance agréé. N'effectuez que les opérations de dépannage et les petites réparations autorisées par la documentation de votre produit et suivez les instructions fournies en ligne ou par téléphone par l'équipe de maintenance et d'assistance technique. Tout dommage causé par une réparation non autorisée par Dell est exclu de votre garantie. Consultez et respectez les consignes de sécurité fournies avec votre produit.

 **PRÉCAUTION** : cette procédure de dépannage peut détruire les données stockées sur le disque dur. Avant de continuer, sauvegardez tous les fichiers se trouvant sur le disque dur.

- 1** Exécutez le test de diagnostic en ligne approprié. Voir « Utilisation des diagnostics en ligne » à la page 155.  
Selon les résultats du test de diagnostic, effectuez les étapes appropriées de la procédure ci-dessous.
- 2** Retirez le cadre avant s'il est installé. Voir « Retrait du cadre avant » à la page 71.
- 3** Si le système est doté d'un contrôleur RAID et si les disques durs sont configurés dans une matrice RAID, procédez comme suit :
  - a** Redémarrez le système et lancez l'utilitaire de configuration de l'adaptateur hôte en appuyant sur <Ctrl><R> dans le cas d'un contrôleur PERC, ou sur <Ctrl><C> dans le cas d'un contrôleur SAS.  
Pour en savoir plus sur l'utilitaire de configuration, voir la documentation fournie avec l'adaptateur hôte.
  - b** Assurez-vous que les disques durs ont été correctement configurés pour la matrice RAID.
  - c** Mettez le disque dur hors ligne, puis réinsérez-le. Voir « Retrait d'un disque dur remplaçable à chaud » à la page 76.
  - d** Quittez l'utilitaire de configuration et laissez le système d'exploitation démarrer.
- 4** Assurez-vous que les pilotes de périphérique requis pour la carte contrôleur sont installés et configurés correctement. Pour en savoir plus, voir la documentation du système d'exploitation.
- 5** Redémarrez le système, accédez au programme de configuration du système et vérifiez que le contrôleur est activé et que les lecteurs sont visibles dans ce programme. Voir « Accès au programme de configuration du système » à la page 42.  
Si le problème persiste, voir « Obtention d'aide » à la page 165.
- 6** Réinstallez le cadre avant. Voir « Installation du cadre avant » à la page 71.

## Dépannage d'un disque dur interne

△ **PRÉCAUTION** : la plupart des réparations ne peuvent être effectuées que par un technicien de maintenance agréé. N'effectuez que les opérations de dépannage et les petites réparations autorisées par la documentation de votre produit et suivez les instructions fournies en ligne ou par téléphone par l'équipe de maintenance et d'assistance technique. Tout dommage causé par une réparation non autorisée par Dell est exclu de votre garantie. Consultez et respectez les consignes de sécurité fournies avec votre produit.

△ **PRÉCAUTION** : cette procédure de dépannage peut détruire les données stockées sur le disque dur. Avant de continuer, sauvegardez tous les fichiers se trouvant sur le disque dur.


- 1 Exécutez le test de diagnostic en ligne approprié. Voir « Utilisation des diagnostics en ligne » à la page 155.

Selon les résultats du test de diagnostic, effectuez les étapes appropriées de la procédure ci-dessous.

- 2 Si le système est doté d'un contrôleur RAID et si les disques durs sont configurés dans une matrice RAID, procédez comme suit :
  - a Redémarrez le système et lancez l'utilitaire de configuration de l'adaptateur hôte en appuyant sur <Ctrl><R> dans le cas d'un contrôleur PERC, ou sur <Ctrl><C> dans le cas d'un contrôleur SAS.  
Pour plus d'informations sur l'utilitaire de configuration, voir la documentation fournie avec l'adaptateur hôte.
  - b Assurez-vous que les disques durs ont été correctement configurés pour la matrice RAID.
  - c Mettez le disque dur hors ligne, puis réinsérez-le. Voir « Retrait d'une baie de disque dur interne » à la page 79.
  - d Quittez l'utilitaire de configuration et laissez le système d'exploitation démarrer.
- 3 Assurez-vous que les pilotes de périphérique requis pour la carte contrôleur sont installés et configurés correctement. Pour en savoir plus, voir la documentation du système d'exploitation.

- 4 Redémarrez le système, accédez au programme de configuration du système et vérifiez que le contrôleur est activé et que les lecteurs sont visibles dans ce programme. Voir « Accès au programme de configuration du système » à la page 42.  
Si le problème persiste, voir « Obtention d'aide » à la page 165.
- 5 Réinstallez le cadre avant. Voir « Installation du cadre avant » à la page 71.


## Dépannage d'un contrôleur de stockage

 **REMARQUE :** pour dépanner un contrôleur SAS ou RAID SAS, voir également sa documentation et celle du système d'exploitation.

- 1 Exécutez le test de diagnostic en ligne approprié. Voir « Utilisation des diagnostics en ligne » à la page 155.
- 2 Accédez au programme de configuration du système et vérifiez que le contrôleur SAS ou PERC est activé. Voir « Accès au programme de configuration du système » à la page 42.
- 3 Redémarrez le système et appuyez sur la combinaison de touches permettant d'ouvrir l'utilitaire de configuration approprié :
  - <Ctrl><C> pour un contrôleur SAS
  - <Ctrl><R> pour un contrôleur PERC

Pour plus d'informations sur les paramètres de configuration, voir la documentation du contrôleur.

- 4 Vérifiez les paramètres de configuration, corrigez-les au besoin et redémarrez le système.

 **PRÉCAUTION :** la plupart des réparations ne peuvent être effectuées que par un technicien de maintenance agréé. N'effectuez que les opérations de dépannage et les petites réparations autorisées par la documentation de votre produit et suivez les instructions fournies en ligne ou par téléphone par l'équipe de maintenance et d'assistance technique. Tout dommage causé par une réparation non autorisée par Dell est exclu de votre garantie. Consultez et respectez les consignes de sécurité fournies avec votre produit.

- 5 Retirez le cadre avant s'il est installé. Voir « Retrait du cadre avant » à la page 71.
- 6 Mettez le système et les périphériques connectés hors tension, puis débranchez le système de la prise secteur.

- 7 Ouvrez le système. Voir « Ouverture du système » à la page 72.
- 8 Vérifiez que la carte contrôleur est correctement emboîtée dans le connecteur de la carte système. Voir « Installation d'une carte d'extension » à la page 98.
- 9 Si vous disposez d'un contrôleur PERC à mémoire cache alimentée par batterie, assurez-vous que la batterie RAID est correctement connectée et, le cas échéant, que la barrette de mémoire est en place sur la carte PERC.
- 10 Vérifiez que le câblage entre le(s) fond(s) de panier SAS et le contrôleur de stockage intégré est correct. Voir « Installation de la carte contrôleur de stockage » à la page 106 et Figure 3-15.  
Vérifiez que les câbles sont correctement connectés au contrôleur de stockage et au fond de panier SAS.
- 11 Refermez le système. Voir « Fermeture du système » à la page 73.
- 12 Rebranchez le système à la prise secteur et mettez-le sous tension, ainsi que les périphériques qui y sont connectés.  
Si le problème persiste, voir « Obtention d'aide » à la page 165.
- 13 Réinstallez le cadre avant. Voir « Installation du cadre avant » à la page 71.

## Dépannage des cartes d'extension



**PRÉCAUTION** : la plupart des réparations ne peuvent être effectuées que par un technicien de maintenance agréé. N'effectuez que les opérations de dépannage et les petites réparations autorisées par la documentation de votre produit, et suivez les instructions fournies en ligne ou par téléphone par l'équipe de maintenance et d'assistance technique. Tout dommage causé par une réparation non autorisée par Dell est exclu de votre garantie. Consultez et respectez les consignes de sécurité fournies avec votre produit.



**REMARQUE** : pour dépanner une carte d'extension, voir sa documentation et celle du système d'exploitation.

- 1 Exécutez le test de diagnostic en ligne approprié. Voir « Utilisation des diagnostics en ligne » à la page 155.
- 2 Retirez le cadre avant s'il est installé. Voir « Retrait du cadre avant » à la page 71.
- 3 Mettez le système et les périphériques qui y sont connectés hors tension, puis débranchez le système de la prise secteur.

- 4** Ouvrez le système. Voir « Ouverture du système » à la page 72.
- 5** Vérifiez que chaque carte d'extension est correctement insérée dans son connecteur. Voir « Installation d'une carte d'extension » à la page 98.
- 6** Vérifiez que chaque carte de montage pour carte d'extension est correctement insérée dans son connecteur. Voir « Installation d'une carte de montage pour carte d'extension » à la page 103.
- 7** Refermez le système. Voir « Fermeture du système » à la page 73.
- 8** Rebranchez le système à la prise secteur et mettez-le sous tension, ainsi que les périphériques qui y sont connectés.
- 9** Si le problème persiste, éteignez le système et les périphériques qui y sont connectés, puis débranchez le système de la prise secteur.
- 10** Ouvrez le système. Voir « Ouverture du système » à la page 72.
- 11** Retirez toutes les cartes d'extension du système. Voir « Retrait d'une carte d'extension » à la page 100.
- 12** Refermez le système. Voir « Fermeture du système » à la page 73.
- 13** Rebranchez le système à la prise secteur et mettez-le sous tension, ainsi que les périphériques qui y sont connectés.
- 14** Exécutez le test de diagnostic en ligne approprié. Voir « Exécution des diagnostics du système » à la page 155.  
Si les tests échouent, voir « Obtention d'aide » à la page 165.
- 15** Pour chaque carte d'extension retirée à l'étape 11, effectuez les opérations suivantes :
  - a** Mettez le système et les périphériques qui y sont connectés hors tension, puis débranchez le système de la prise secteur.
  - b** Ouvrez le système. Voir « Ouverture du système » à la page 72.
  - c** Réinstallez une des cartes d'extension.
  - d** Refermez le système. Voir « Fermeture du système » à la page 73.
  - e** Exécutez le test de diagnostic approprié.  
Si les tests échouent, voir « Obtention d'aide » à la page 165.



## Dépannage des processeurs

**△ PRÉCAUTION : la plupart des réparations ne peuvent être effectuées que par un technicien de maintenance agréé. N'effectuez que les opérations de dépannage et les petites réparations autorisées par la documentation de votre produit, et suivez les instructions fournies en ligne ou par téléphone par l'équipe de maintenance et d'assistance technique. Tout dommage causé par une réparation non autorisée par Dell est exclu de votre garantie. Consultez et respectez les consignes de sécurité fournies avec votre produit.**

- 1 Exécutez le test de diagnostic en ligne approprié. Voir « Utilisation des diagnostics en ligne » à la page 155.
- 2 Mettez le système et les périphériques qui y sont connectés hors tension, puis débranchez le système de la prise secteur.
- 3 Ouvrez le système. Voir « Ouverture du système » à la page 72.
- 4 Vérifiez que chaque processeur et chaque dissipateur de chaleur est installé correctement. Voir « Installation d'un processeur » à la page 116.
- 5 Refermez le système. Voir « Fermeture du système » à la page 73.
- 6 Rebranchez le système à la prise secteur et mettez-le sous tension, ainsi que les périphériques qui y sont connectés.
- 7 Exécutez le test de diagnostic en ligne approprié. Voir « Exécution des diagnostics du système » à la page 155.
- 8 Mettez le système et les périphériques qui y sont connectés hors tension, puis débranchez le système de la prise secteur.
- 9 Ouvrez le système. Voir « Ouverture du système » à la page 72.
- 10 Retirez le processeur 2. Voir « Retrait d'un processeur » à la page 112.
- 11 Refermez le système. Voir « Fermeture du système » à la page 73.
- 12 Rebranchez le système sur la prise secteur et mettez-le sous tension, ainsi que les périphériques qui y sont connectés.
- 13 Exécutez le test de diagnostic en ligne approprié. Voir « Exécution des diagnostics du système » à la page 155.  
En cas d'échec du test, le processeur est défectueux. Voir « Obtention d'aide » à la page 165.
- 14 Mettez le système et les périphériques qui y sont connectés hors tension, puis débranchez le système de la prise secteur.

- 15** Ouvrez le système. Voir « Ouverture du système » à la page 72.
- 16** Remplacez le processeur 1 par le processeur 2. Voir « Installation d'un processeur » à la page 116.
- 17** Recommencez la procédure de l'étape 11 à l'étape 13.

Si l'incident persiste alors que vous avez testé les deux processeurs, cela veut dire que la carte système est défectueuse. Voir « Obtention d'aide » à la page 165.

# Exécution des diagnostics du système

Si vous rencontrez des problèmes lorsque vous utilisez le système, lancez les diagnostics avant de demander une assistance technique. Le but des diagnostics est de tester le matériel du système sans équipement supplémentaire et sans risque de perte de données. Si vous ne réussissez pas à corriger l'incident, l'équipe de maintenance et d'assistance technique peut s'aider des résultats de ces tests.

## Utilisation des diagnostics en ligne

Pour évaluer un problème du système, utilisez d'abord Online Diagnostics. Dell™ Online Diagnostics est une suite de programmes de diagnostic, ou de modules de test, qui inclut des tests de diagnostic pour le châssis et les composants de stockage (disques durs, mémoire physique, ports de communication et d'imprimante, cartes réseau, CMOS, etc.). Si vous n'arrivez pas à identifier un problème à l'aide d'Online Diagnostics, utilisez les diagnostics intégrés du système.

Les fichiers requis pour exécuter Online Diagnostics sur les systèmes d'exploitation Microsoft® Windows® et Linux sont disponibles sur le site [support.dell.com](http://support.dell.com), ainsi que sur les DVD fournis avec le système. Pour plus d'informations sur l'utilisation des diagnostics, voir le document *Dell Online Diagnostics User's Guide* (Guide d'utilisation de Dell Online Diagnostics).

Les diagnostics intégrés du système peuvent être lancés à l'aide de Lifecycle Controller (Contrôleur de cycle de vie).. Pour plus d'informations sur l'utilisation de ce contrôleur, voir la documentation de Lifecycle Controller sur le site Web du support Dell, à l'adresse [support.dell.com/manuals](http://support.dell.com/manuals).

## Fonctionnalités de diagnostic intégrées du système

Les diagnostics intégrés du système comportent des menus et des options permettant de tester des groupes de périphériques ou des périphériques particuliers. Les menus et les options des diagnostics du système vous permettent d'effectuer les tâches suivantes :

- Effectuer des tests individuellement ou collectivement
- Contrôler la séquence des tests
- Répéter des tests
- Afficher, imprimer ou enregistrer les résultats des tests
- Interrompre un test momentanément si une erreur est détectée ou mettre fin à un test lorsqu'une limite définie par l'utilisateur a été atteinte
- Afficher les messages d'aide qui décrivent brièvement chaque test ainsi que ses paramètres
- Afficher des messages d'état vous indiquant si les tests ont réussi
- Visualiser les messages d'erreur qui vous informent des problèmes rencontrés au cours des tests

## Quand utiliser les diagnostics intégrés du système

Le dysfonctionnement d'un composant ou d'un périphérique important du système peut provenir de la défaillance d'un composant. Tant que le processeur et les périphériques d'entrée/sortie du système fonctionnent, vous pouvez utiliser les diagnostics pour faciliter l'identification de l'incident.

## Exécution des diagnostics intégrés du système

Vous pouvez exécuter le programme de diagnostic intégré du système à partir de l'écran principal de l'utilitaire USC.



**PRÉCAUTION : n'utilisez les diagnostics que sur ce système. Leur utilisation sur d'autres systèmes peut entraîner des résultats erronés ou générer des messages d'erreur.**

- 1 Au cours du démarrage du système, appuyez sur <F10> pour lancer le contrôleur.
- 2 Cliquez sur **Diagnostics** dans le volet de gauche, puis sur **Launch Diagnostics** (Lancer les diagnostics) dans le volet de droite.

Le menu **Diagnostics** vous permet d'exécuter tous les tests ou uniquement certains, ou encore de quitter le programme.

## Options de test des diagnostics intégrés du système

Cliquez sur l'option de test voulue dans l'écran **Main Menu** (Menu principal).

Option de test	Fonction
Express Test (Test rapide)	Effectue une vérification rapide du système. Cette option exécute des tests de périphérique qui ne nécessitent pas d'intervention de l'utilisateur.
Extended Test (Test approfondi)	Effectue une vérification plus complète du système. Ce test peut prendre plus d'une heure.
Custom Test (Test personnalisé)	Teste un périphérique donné.
Informations	Affiche les résultats du test.

## Utilisation des options de test personnalisé

Lorsque vous sélectionnez l'option **Custom Test** (Test personnalisé) dans l'écran **Main Menu** (Menu principal), la fenêtre **Customize** (Personnaliser) s'affiche. Elle permet de sélectionner les périphériques à tester, de choisir des options de test spécifiques et de visualiser les résultats obtenus.

### Sélection de périphériques à tester

La partie gauche de la fenêtre **Customize** répertorie les périphériques qui peuvent être testés. Cliquez sur le signe (+) en regard d'un périphérique ou d'un module pour visualiser ses composants. Cliquez sur le signe (+) en regard d'un composant pour visualiser les tests disponibles. Si vous cliquez sur un périphérique et non sur ses composants, tous les composants de ce périphérique sont sélectionnés pour le test.



**REMARQUE** : après avoir sélectionné tous les périphériques et composants à tester, sélectionnez **All Devices** (Tous les périphériques) et cliquez sur **Run Tests** (Exécuter les tests).

## Sélection d'options de diagnostic

Dans la zone **Diagnostics Options** (Options de diagnostic), sélectionnez le ou les tests à appliquer à un périphérique :

- **Non-Interactive Tests Only** (Tests non interactifs uniquement) : cette option permet d'exécuter uniquement les tests ne nécessitant aucune intervention de la part de l'utilisateur.
- **Quick Tests Only** (Tests rapides uniquement) : cette option permet d'exécuter uniquement les tests rapides sur le périphérique sélectionné.
- **Show Ending Timestamp** (Afficher l'heure de fin) : cette option permet d'ajouter un horodatage au journal de test.
- **Test Iterations** (Nombre d'itérations) : cette option permet de sélectionner le nombre d'exécutions du test.
- **Log output file pathname** (Chemin du journal de sortie) : cette option permet de définir la clé de mémoire USB où le journal de test est sauvegardé. Ce fichier ne peut pas être enregistré sur le disque dur.

## Visualisation des informations et des résultats

Les onglets suivants de la fenêtre **Customize** (Personnaliser) contiennent des informations sur les tests et les résultats :

- **Results** (Résultats) : indique le test exécuté et son résultat.
- **Errors** (Erreurs) : affiche les erreurs qui se sont produites pendant le test.
- **Help** (Aide) : affiche des informations sur le périphérique, le composant ou le test sélectionné.
- **Configuration** : affiche des informations de base concernant la configuration du périphérique sélectionné.
- **Parameters** (Paramètres) : affiche les paramètres que vous pouvez définir pour le test à exécuter.





## Cavaliers et connecteurs

Cette section contient des informations spécifiques sur les cavaliers du système. Elle contient également des informations générales sur les cavaliers et les commutateurs et décrit les connecteurs des différentes cartes du système.

### Cavaliers de la carte système

La Figure 6-1 présente l'emplacement des cavaliers de configuration sur la carte système. Le Tableau 6-1 répertorie les paramètres des cavaliers.

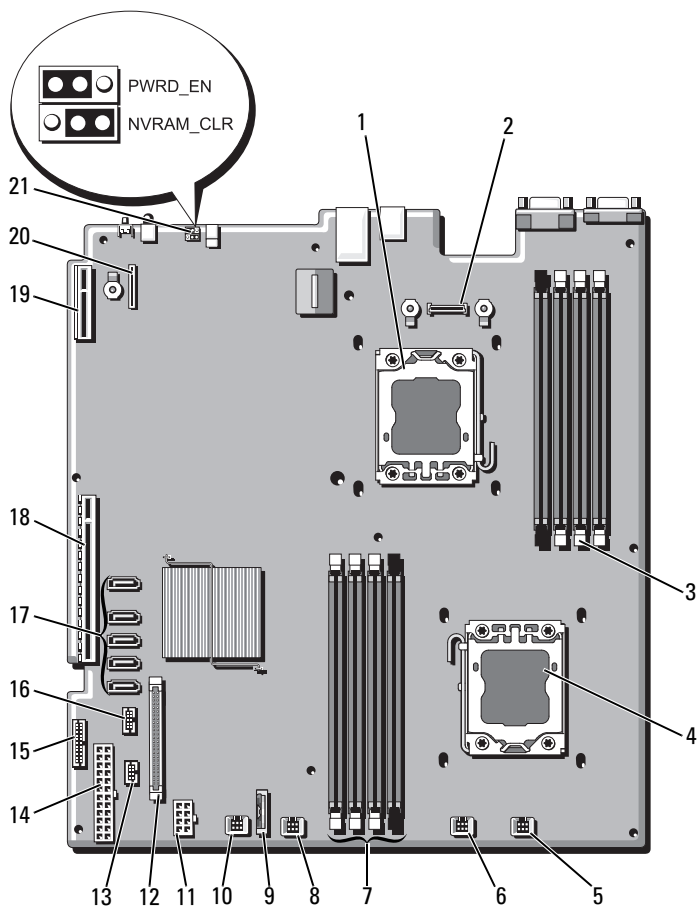
**Tableau 6-1. Paramètres des cavaliers de la carte système**

Cavalier	Paramètre	Description
PWRD_EN	 (par défaut)	La fonction de mot de passe est activée (broches 2 à 4).
		La fonction de mot de passe est désactivée et l'accès local à la carte iDRAC6 est déverrouillé lors du prochain cycle d'alimentation secteur (broches 4 à 6).
NVRAM_CLR	 (par défaut)	Les paramètres de configuration sont conservés au démarrage du système (broches 3 à 5).
		Les paramètres de configuration sont effacés au prochain démarrage du système (broches 1 à 3).

# Connecteurs de la carte système

Pour la description et l'emplacement des connecteurs de la carte système, voir la Figure 6-1 et le Tableau 6-2.

Figure 6-1. Connecteurs de la carte système





**Tableau 6-2. Connecteurs de la carte système**


<b>Élément</b>	<b>Connecteur</b>	<b>Description</b>
1	CPU2	Processeur 2
2	iDRAC6 Enterprise	Connecteur de la carte iDRAC6 Enterprise
3	B4	Logement de barrette de mémoire B4
	B1	Logement de barrette de mémoire B1
	B2	(levier d'éjection blanc)
	B3	Logement de barrette de mémoire B2
		(levier d'éjection blanc)
		Logement de barrette de mémoire B3
		(levier d'éjection blanc)
4	CPU1	Processeur 1
5	FAN1	Connecteur de ventilateur 1
6	FAN2	Connecteur de ventilateur 2
7	A3	Logement de barrette de mémoire A3
	A2	(levier d'éjection blanc)
	A1	Logement de barrette de mémoire A2
		(levier d'éjection blanc)
	A4	Logement de barrette de mémoire A1
		(levier d'éjection blanc)
		Logement de barrette de mémoire A4
8	FAN3	Connecteur de ventilateur 3
9	BATTERY	Pile du système
10	FAN4	Connecteur de ventilateur 4
11	12V	Connecteur d'alimentation à 8 broches
12	FP_CONN	Connecteur du panneau de commande
13	BP_CONN	Connecteur d'alimentation du fond de panier
14	PWR_CONN	connecteur d'alimentation à 24 broches
15	PDB_I2C	Connecteur de la carte de distribution de l'alimentation
16	FP_USB_CONN	Connecteur USB du fond de panier

**Tableau 6-2. Connecteurs de la carte système (suite)**

Élément	Connecteur	Description
17	SATA_A	Connecteur SATA A
	SATA_B	Connecteur SATA B
	SATA_C	Connecteur SATA C
	SATA_D	Connecteur SATA D
	SATA_E	Connecteur SATA E
18	RISER	Connecteur de carte de montage pour carte d'extension
19	RISER	Connecteur de carte de montage pour carte d'extension
20	iDRAC6 Express	Connecteur de la carte iDRAC6 Express
21	PSWD_EN	Cavalier d'activation du mot de passe
	NVRM_CLR	Cavalier d'effacement NVRAM

## Désactivation d'un mot de passe oublié

Les fonctionnalités logicielles de protection du système comprennent un mot de passe système et un mot de passe de configuration, qui sont décrits à la section « Utilisation du programme de configuration du système et du Gestionnaire d'amorçage UEFI » à la page 41. Le cavalier de mot de passe active ces fonctionnalités ou les désactive, et efface le(s) mot(s) de passe utilisé(s).

 **PRÉCAUTION : la plupart des réparations ne peuvent être effectuées que par un technicien de maintenance agréé. N'effectuez que les opérations de dépannage et les petites réparations autorisées par la documentation de votre produit et suivez les instructions fournies en ligne ou par téléphone par l'équipe de maintenance et d'assistance technique. Tout dommage causé par une réparation non autorisée par Dell est exclu de votre garantie. Consultez et respectez les consignes de sécurité fournies avec votre produit.**

- 1 Mettez le système et les périphériques qui y sont connectés hors tension, puis débranchez le système de la prise secteur.
- 2 Ouvrez le système. Voir « Ouverture du système » à la page 72.

- 3 Placez le cavalier de mot de passe en position « désactivé » pour effacer le mot de passe. Voir Tableau 6-1.

Pour identifier le cavalier de mot de passe sur la carte système, voir Figure 6-1.

- 4 Fermez le système. Voir « Fermeture du système » à la page 73.
- 5 Rebranchez le système et les périphériques aux prises secteur, puis mettez le système sous tension.

Les mots de passe existants ne sont désactivés (effacés) que lorsque le système démarre avec la fiche de cavalier de mot de passe sur la position « désactivé ». Toutefois, avant d'attribuer un nouveau mot de passe système et/ou de configuration, vous devez placer la fiche de cavalier sur la position d'activation.



**REMARQUE** : si vous attribuez un nouveau mot de passe système et/ou de configuration alors que la fiche de cavalier est encore sur la position « désactivé », le système désactivera les nouveaux mots de passe lors de son prochain démarrage.

- 6 Mettez le système et les périphériques qui y sont connectés hors tension, puis débranchez le système de la prise secteur.
- 7 Ouvrez le système. Voir « Ouverture du système » à la page 72.
- 8 Placez le cavalier de mot de passe en position d'activation pour rétablir la fonction de mot de passe. Voir Tableau 6-1.
- 9 Fermez le système. Voir « Fermeture du système » à la page 73.
- 10 Rebranchez le système et les périphériques aux prises secteur, puis mettez le système sous tension.
- 11 Attribuez un nouveau mot de passe système et/ou de configuration.

Pour attribuer un nouveau mot de passe à l'aide du programme de configuration du système, voir « Fonctionnalités de mot de passe du système et de mot de passe de configuration » à la page 61.



# Obtention d'aide

## Contacteur Dell

Aux États-Unis, appelez le 800-WWW-DELL (800-999-3355).



**REMARQUE** : si vous ne disposez pas d'une connexion Internet active, vous pouvez utiliser les coordonnées figurant sur votre preuve d'achat, votre bordereau de marchandises, votre facture ou encore sur le catalogue des produits Dell.

Dell propose plusieurs options de maintenance et d'assistance technique en ligne et par téléphone. Leur disponibilité variant d'un pays à l'autre, il est possible que certains services ne soient pas proposés dans votre région. Pour contacter Dell pour des questions ayant trait aux ventes, au support technique ou au service client :

- 1 Rendez-vous sur le site [support.dell.com](http://support.dell.com).
- 2 Sélectionnez l'option appropriée dans le menu déroulant **Choose A Country/Region** (Choisissez un pays ou une région) situé au bas de la page.
- 3 Cliquez sur **Contact Us** (Contactez-nous) dans la partie gauche de la page.
- 4 Sélectionnez le lien de service ou de support approprié en fonction de vos besoins.
- 5 Pour contacter Dell, sélectionnez la méthode qui vous convient le mieux.



# Index

## A

- assemblage du panneau de commande
  - fonctionnalités, 12
  - installation, 123
  - retrait, 121
- assistance
  - contacter Dell, 165
- auto-test de démarrage
  - accès aux fonctions du système, 11

## B

- barrettes de mémoire (DIMM)
  - configuration, 89
  - configurations UDIMM, 98
  - installation, 94
  - retrait, 96
- batterie
  - dépannage de la batterie de la carte RAID, 150
- batterie du système
  - remplacement, 117
- batteries
  - dépannage, 143
- blocs d'alimentation
  - réinstallation, 87
  - retrait, 86
  - voyants, 18

## BMC

- configuration, 66

## C

- cache
  - bloc d'alimentation, 88
  - disque dur, 75
- cache de bloc d'alimentation, 88
- cache de lecteur
  - installation, 76
  - retrait, 75
- cadre, 71
- capot
  - fermeture, 73
  - ouverture, 72
- carénage de refroidissement
  - installation, 75
  - retrait, 74
- carte contrôleur fille RAID SAS
  - dépannage, 150
- carte contrôleur fille SAS
  - dépannage, 150
- carte contrôleur SAS
  - installation, 106
  - retrait, 103
- carte d'extension
  - contrôleur SAS, 103
  - dépannage, 151

- carte de fond de panier SAS
  - installation, 128
  - retrait, 125
- carte iDRAC
  - installation, 107, 109
  - port système, 15
- carte réseau
  - connecteurs du panneau arrière, 15
  - voyants, 18
- carte système
  - cavaliers, 159
  - connecteurs, 160
  - installation, 134
  - retrait, 132
- cartes d'extension
  - installation, 98
  - retrait, 100
- cartes réseau
  - dépannage, 140
- cavaliers (carte système), 159
- clavier
  - dépannage, 138
- connecteurs
  - carte système, 160
  - USB, 12
  - vidéo, 12
- consignes
  - connexion de périphériques externes, 17
  - installation de cartes d'extension, 97
  - installation de mémoire, 89

- contacter Dell, 165
- contrôleur d'accès distant
  - Voir* carte iDRAC.
- coordonnées téléphoniques, 165

## D

- Dell
  - contacter, 165
- Dell PowerEdge Diagnostics
  - utilisation, 155
- démarrage
  - accès aux fonctions du système, 11
- dépannage
  - batterie, 143
  - carte contrôleur fille RAID SAS, 150
  - carte d'extension, 151
  - carte réseau, 140
  - clavier, 138
  - connexions externes, 138
  - disque dur, 147, 149
  - disque dur interne, 149
  - mémoire, 145
  - processeurs, 153
  - refroidissement du système, 144
  - système endommagé, 142
  - système mouillé, 141
  - ventilateurs, 145
  - vidéo, 138



diagnostics  
  contexte d'utilisation, 156  
  options de test, 157  
  options de tests avancés, 157  
  utilisation de Dell PowerEdge  
    Diagnostics, 155

DIMM  
  *Voir* barrettes de mémoire  
    (DIMM).

disque dur  
  dépannage, 147, 149

disque dur SAS. *Voir* disque dur.

disque dur SATA. *Voir* disque  
  dur.

disques durs  
  (remplaçables à chaud)  
  installation, 77

Dissipateur de chaleur, 114

**E**

écrans du programme de  
  configuration du système  
  écran principal, 44

**F**

fonctionnalités du panneau  
  arrière, 15

fonctionnalités du panneau  
  avant, 12

fonctions du système  
  accès, 11

**G**

garantie, 40

Gestion intégrée du système, 66

Gestionnaire d'amorçage UEFI  
  accès, 58  
  écran des paramètres d'amorçage  
    UEFI, 60  
  écran des utilitaires système, 60  
  écran principal, 59

**I**

installation  
  assemblage du panneau de  
    commande, 123  
  barrettes de mémoire, 94  
  cache de bloc d'alimentation, 88  
  cache de disque dur, 76  
  carénage de refroidissement, 75  
  carte d'extension, 98  
  carte de fond de panier SAS, 128  
  carte iDRAC, 107, 109  
  contrôleur SAS, 106  
  disque dur  
    (remplaçable à chaud), 77  
  Module d'E/S du panneau  
    avant, 125  
  processeur, 116

**L**

logements  
  *Voir* logements d'extension.

logements d'extension, 97

## M

mémoire

dépannage, 145

messages

avertissement, 39

messages d'erreur, 42

système, 22

messages d'avertissement, 39

messages d'erreur, 42

messages système, 22

mises à niveau

processeur, 112

mode de mémoire

mise en miroir, 91

mode de mise en miroir de la

mémoire, 91

mode mémoire

ECC avancé, 90

optimiseur, 91

mode mémoire ECC avancé, 90

mode optimiseur de la

mémoire, 91

Module d'E/S du panneau

avant, 123

installation, 125

retrait, 123

mot de passe

configuration, 64

système, 61

mot de passe de

configuration, 64

mot de passe du système, 61

mots de passe

désactivation, 162

## N

numéros de téléphone, 165

## P

périphérique USB

connecteurs du panneau

arrière, 15

processeur

installation, 116

mises à niveau, 112

retrait, 112

*Voir* processeur.

processeurs

dépannage, 153

programme de configuration du

système

affectation des IRQ PCI, 52

options de gestion de

l'alimentation, 54

options de sécurité du système, 55

options des communications

série, 52

options des périphériques

intégrés, 50

paramètres d'amorçage, 49

paramètres de la mémoire, 46

paramètres de processeur, 47  
touches, 42

## **R**

refroidissement du système  
dépannage, 144

réinstallation  
bloc d'alimentation, 87  
ventilateur, 85

remplacement  
batterie du système, 117

retrait  
assemblage du panneau de  
commande, 121  
barrettes de mémoire, 96  
bloc d'alimentation, 86  
cache de bloc d'alimentation, 88  
cache de disque dur, 75  
cadre, 71  
capot, 72  
carénage de refroidissement, 74  
carte d'extension, 100  
carte de fond de panier SAS, 125  
carte système, 132  
contrôleur SAS, 103  
Module d'E/S du panneau  
avant, 123  
processeur, 112

## **S**

sécurité, 137

sécurité du système, 55, 63

sécurité TPM, 55

système  
fermeture, 73  
ouverture, 72

système mouillé  
dépannage, 141

systèmes endommagés  
dépannage, 142

## **U**

Unified Server Configurator  
Lifecycle Controller, 66

USB  
connecteurs du panneau  
avant, 12

Utilitaire de  
configuration iDRAC, 67

## **V**

ventilateur  
réinstallation, 85

ventilateurs  
dépannage, 145

vidéo  
connecteur du panneau  
arrière, 15

connecteurs du panneau

avant, 12

dépannage, 138

voyants

alimentation, 12, 18

carte réseau, 18

panneau arrière, 15

panneau avant, 12

voyants d'alimentation, 12, 18